

## 小瀬川水系洪水予報実施要領

中国地方整備局太田川河川事務所（以下、「太田川河川事務所」という。）と広島地方気象台及び下関地方気象台は、「太田川水系及び小瀬川水系の洪水予報業務に関する細目協定（平成28年4月1日）」（以下、「細目協定」という。）に基づき、小瀬川水系洪水予報業務について次のとおり実施要領を定める。

### 1 洪水予報を行う区域

洪水予報は、平成12年運輸省・建設省告示第1号及び平成25年国土交通省告示第920号に定められ、細目協定付表1及び本要領付図1に示した区間をひとつの予報区域として実施する。

### 2 洪水予報の作業場所

洪水予報作業は太田川河川事務所では調査設計課、広島地方気象台及び下関地方気象台では現業室において実施するものとする。

### 3 洪水予報を行う際の連絡及び資料の交換

洪水予報作業に関する連絡は原則として、太田川河川事務所においては調査設計課長が、広島地方気象台及び下関地方気象台においては観測予報管理官が行うものとする。

連絡方法については、太田川河川事務所と広島地方気象台間にオンラインで接続された情報処理システム（以下、「情報システム」という。）又は、付図2に番号を示した電話・FAXにより行い、下関地方気象台との連絡は広島地方気象台が行うものとする。

情報システムにより連絡する資料に含まれる、小瀬川流域内の気象庁雨量観測所及び国土交通省雨量・水位観測所の所在は付表1、配置図は付図1のとおりである。

### 4 洪水予報の伝達

洪水予報の伝達先及び伝達系統は、それぞれ付表2、付図2のとおりとする。

### 5 洪水予報作業の開始及び終了

(1) 洪水予報作業の開始時期は、以下のいずれかの場合に双方が協議のうえ決定する。

ア 付表3に示すいずれかの流域平均雨量が、表に示す基準値以上となり、引き続きかなりの降雨量が予想されるとき

イ 付表1(3)に示すいずれかの基準地点の水位が水防団待機水位を超え、引き続きかなりの増水が予想されるとき

ウ その他、洪水予報の必要が認められ、一方から要求があったとき

(2) 洪水予報作業の終了時期は、洪水による危険がなくなったと認められると

き、双方が協議のうえ決定する。

## 6 洪水予報の発表

- (1) 洪水予報には、標題、洪水予報番号、種類、発表日時、発表官署名、見出し、主文及び問い合わせ先を記載することとし、必要に応じ、雨量、水位、注意事項、参考資料等を記載することとする。
- (2) 具体的な発表形式は、付図3の発表形式イメージを基本とするが、詳細の文言は必要に応じて変更できるものとする。また、緊急に発表が必要なときは、適宜予報文を簡略化するなど、迅速な発表に努めるものとする。
- (3) 必要に応じ、予報文を補足する参考資料を、双方で協議のうえ添付することとする。
- (4) 洪水予報番号は本要領第1項に定めた予報区域ごと、洪水ごとに一連番号とし、洪水予報の解除を最終番号とする。
- (5) 予報文の作成にあたっては、相互に密接な連絡を保ちつつ、洪水予警報等作成システムを用いるものとする。
- (6) 付表1(3)に示すいずれかの基準地点で最初に発表基準となった場合に発表を行い、その後は、予報区域全体の危険度が変化した場合、その他必要と認める場合に発表を行う。  
種類及び情報名は、予報区域内で最も危険度の高い基準地点の水位を元に選定するものとする。
- (7) 発表した予報文に誤りがあった場合は、速やかに新たな予報文を発表する。その際、発表日時は新たに発表した日時とし、洪水予報番号は誤りがあった予報文の洪水予報番号を1つ繰り上げた番号とする。また、必要に応じ、訂正した箇所について簡潔に注意事項に記載する。

## 7 洪水予報の発表基準

洪水予報の種類等とそれぞれの発表に関する基準は、細目協定に基づくものとし、具体的な水位の基準は、付表1(3)のとおりとする。

## 8 情報システム障害時の措置

情報システムの障害時においては、以下の要領で作業を行う。

- (1) 広島地方気象台と太田川河川事務所の間の資料の交換については、付表4の種類について、FAX又は電話等により、必要に応じ適宜行うものとする。
- (2) 障害等により、通常の作業手順で洪水予報文を作成できない場合には、原則として洪水予警報等作成システムのマニュアルに従い対応するものとする。  
なお、洪水予警報等作成システムのマニュアルで対応できない場合は、太田川河川事務所において緊急版の作業用紙を用いて洪水予報文を作成する。この場合、FAX等により広島地方気象台に予報文案を送信し、相互で確認・承認等を行う。

- (3) 障害時の予報文の部外機関への伝達については、太田川河川事務所、広島地方気象台及び下関地方気象台のそれぞれが定める方法により、確実に行うものとする。

## 9 その他

- (1) 洪水予報を円滑に実施するため、双方で定期的に対向試験を行い、習熟を図るものとする。
- (2) 本要領の内容を変更する必要がある場合、又は本要領に定めていない事項について一方から申し入れがあった場合には速やかに協議する。

|      |       |        |
|------|-------|--------|
| 制 定  | 平成12年 | 5月16日  |
| 一部改正 | 平成17年 | 8月 5日  |
| 一部改正 | 平成18年 | 3月31日  |
| 一部改正 | 平成18年 | 5月23日  |
| 一部改正 | 平成19年 | 4月19日  |
| 一部改正 | 平成25年 | 3月 4日  |
| 一部改正 | 平成25年 | 8月30日  |
| 一部改正 | 平成25年 | 10月 1日 |
| 一部改正 | 平成27年 | 3月31日  |
| 一部改正 | 平成27年 | 4月10日  |
| 一部改正 | 平成28年 | 4月 1日  |
| 一部改正 | 令和 元年 | 5月29日  |

令和 元年 5月29日

中国地方整備局太田川河川事務所 調査設計課長 入川 直之

広島地方気象台 防災管理官 山野 浩一

下関地方気象台 防災管理官 上野 秀則

付表1 小瀬川水系における流域の雨量・水位観測所及び基準水位

(1) 気象庁雨量観測所

| 流域  | 観測所名  |         | 所在地       | 標高m |
|-----|-------|---------|-----------|-----|
| 小瀬川 | 廿日市津田 | ハツカイチツタ | 広島県廿日市市津田 | 317 |

(2) 国土交通省雨量観測所

| 流域  | 観測所名 |    | 所在地           | 標高m |
|-----|------|----|---------------|-----|
| 小瀬川 | 小瀬   | オゼ | 山口県岩国市大字小瀬字沖原 | 8   |
|     | 津田   | ツダ | 広島県廿日市市津田     | 320 |

(3) 国土交通省水位観測所（基準地点）

| 河川  | 観測所名 |          | 位置                                | 所在地                | 水防団<br>待機水<br>位m | 氾濫<br>注意水<br>位m | 避難判<br>断水位<br>m | 氾濫<br>危険水<br>位m | 計画高<br>水位<br>m |
|-----|------|----------|-----------------------------------|--------------------|------------------|-----------------|-----------------|-----------------|----------------|
|     |      |          |                                   |                    | レベル1             | レベル2            | レベル3            | レベル4            |                |
| 小瀬川 | 小川津  | オカワヅ     | 北緯 34° 13' 42"<br>東経 132° 10' 38" | 山口県岩国市<br>大字小瀬字小川津 | 2.600            | 4.000           | 5.700           | 6.200           | 6.492          |
|     | 両国橋  | リョウコウカハシ | 北緯 34° 12' 29"<br>東経 132° 11' 35" | 山口県岩国市<br>大字小瀬字墨屋堂 | 2.800            | 3.900           | 4.400           | 4.900           | 6.074          |

付表2 洪水予報の伝達先等

| 伝 達 先                     | 伝 達 方 法      | 担 当 官 署            |
|---------------------------|--------------|--------------------|
| 河川情報センター                  | FAX 又は専用電話   | 太田川河川事務所           |
| 広島県土木建築局（水防県本部）           | FAX 又は一般電話   | 〃                  |
| 山口県岩国土木建築事務所              | 〃            | 〃                  |
| 大竹市水防本部                   | 〃            | 〃                  |
| 岩国市危機管理課                  | 〃            | 〃                  |
| 和木町水防本部                   | 〃            | 〃                  |
| 広島県危機管理監<br>（広島県災害対策本部）   | 防災情報提供システム   | 広島地方気象台            |
| NHK 広島放送局放送部              | 〃            | 〃                  |
| 中国放送報道センター                | 〃            | 〃                  |
| 広島ホームテレビ報道部               | 〃            | 〃                  |
| テレビ新広島報道部                 | 〃            | 〃                  |
| 広島テレビ放送報道制作部              | 〃            | 〃                  |
| 広島エフエム放送ニュース室             | 〃            | 〃                  |
| NTT 西日本又は NTT 東日本         | 気象情報伝送処理システム | 広島地方気象台<br>下関地方気象台 |
| 総務省消防庁                    | 〃            | 〃                  |
| 山口県防災危機管理課<br>（山口県災害対策本部） | 〃            | 下関地方気象台            |
| NHK 山口放送局（広島放送局放送部※）      | 防災情報提供システム   | 〃                  |
| 山口県警察本部                   | 〃            | 〃                  |
| J R 西日本広島支社               | 〃            | 〃                  |
| 中国電力株式会社山口支社              | 〃            | 〃                  |
| 山口放送株式会社                  | 〃            | 〃                  |
| TYS テレビ山口株式会社             | FAX 又は一般電話   | 太田川河川事務所           |
| 山口朝日放送株式会社                | 〃            | 〃                  |
| 株式会社エフエム山口                | 〃            | 〃                  |

※NTT 西日本又は NTT 東日本への洪水予報の伝達は洪水警報のみとし、一般の利用に適合する洪水警報の通知をもって代える。

※NHK 山口放送局夜間等無人化により広島局へも伝達する。

付表3 洪水予報作業の開始基準雨量

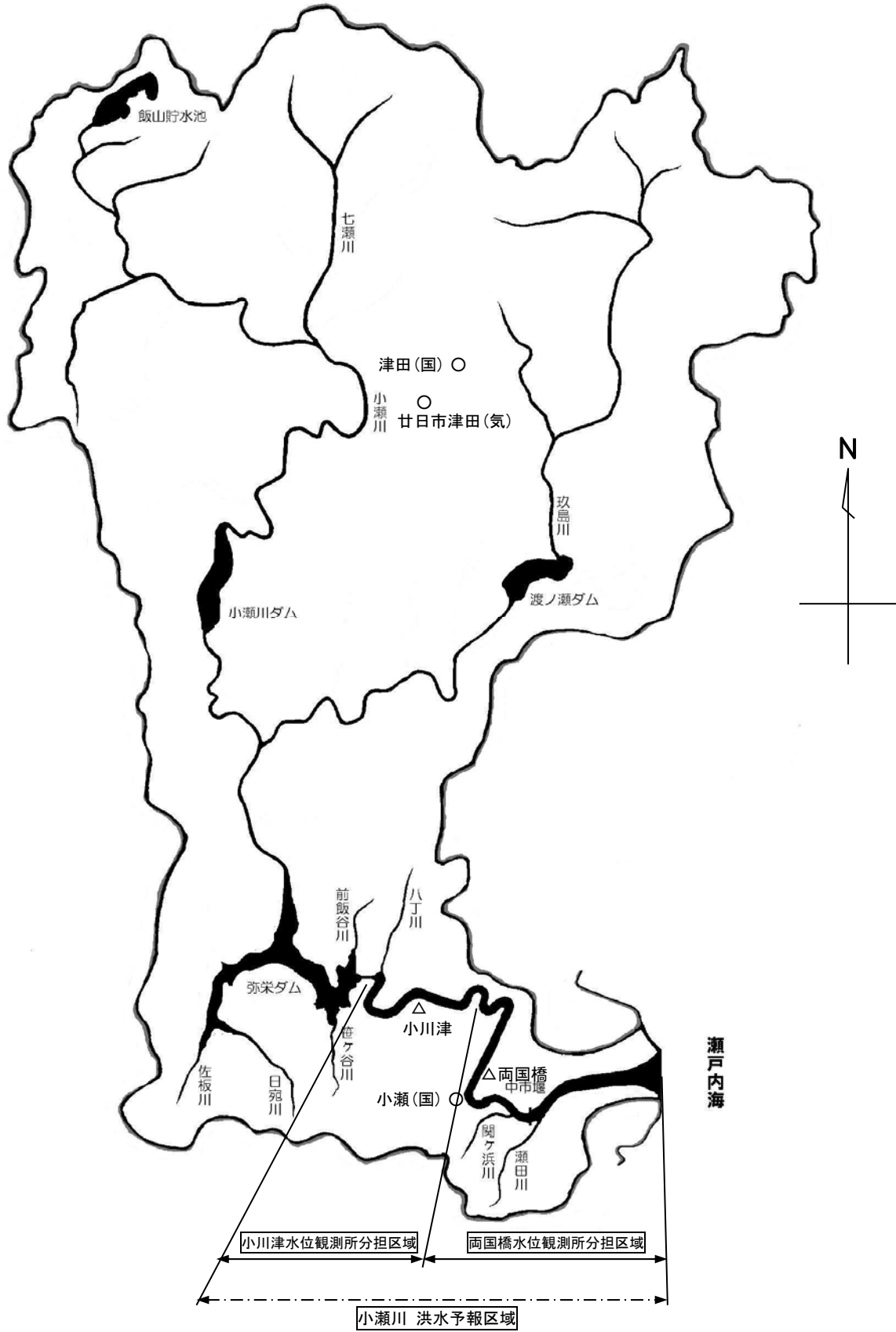
次の基準観測所上流域の流域平均雨量を基準とする。

| 予報区域 | 基準観測所    | 基準雨量（単位：ミリ） |       |        |
|------|----------|-------------|-------|--------|
|      |          | 1時間雨量       | 3時間雨量 | 24時間雨量 |
| 小瀬川  | 小川津水位観測所 | 20          | 30    | 70     |
|      | 両国橋水位観測所 | 20          | 30    | 70     |

付表4 情報システム障害時に交換する資料

- (1) 広島地方気象台から太田川河川事務所に通報するもの
  - ア 広島県・山口県に発表された注意報・警報（水防活動用）
  - イ 気象情報（大雨、台風、低気圧、梅雨等）
  - ウ 解析雨量
  - エ 降水短時間予報
  - オ 次の水位観測所上流域の流域平均雨量（前1時間実況、3時間先までの特別予測）  
小瀬川 小川津、両国橋
- (2) 太田川河川事務所から広島地方気象台に通報するもの
  - ア 次の観測所の雨量（前1時間実況）  
小瀬川 小瀬、津田
  - イ 次の観測所の水位（実況）  
小瀬川 小川津、両国橋

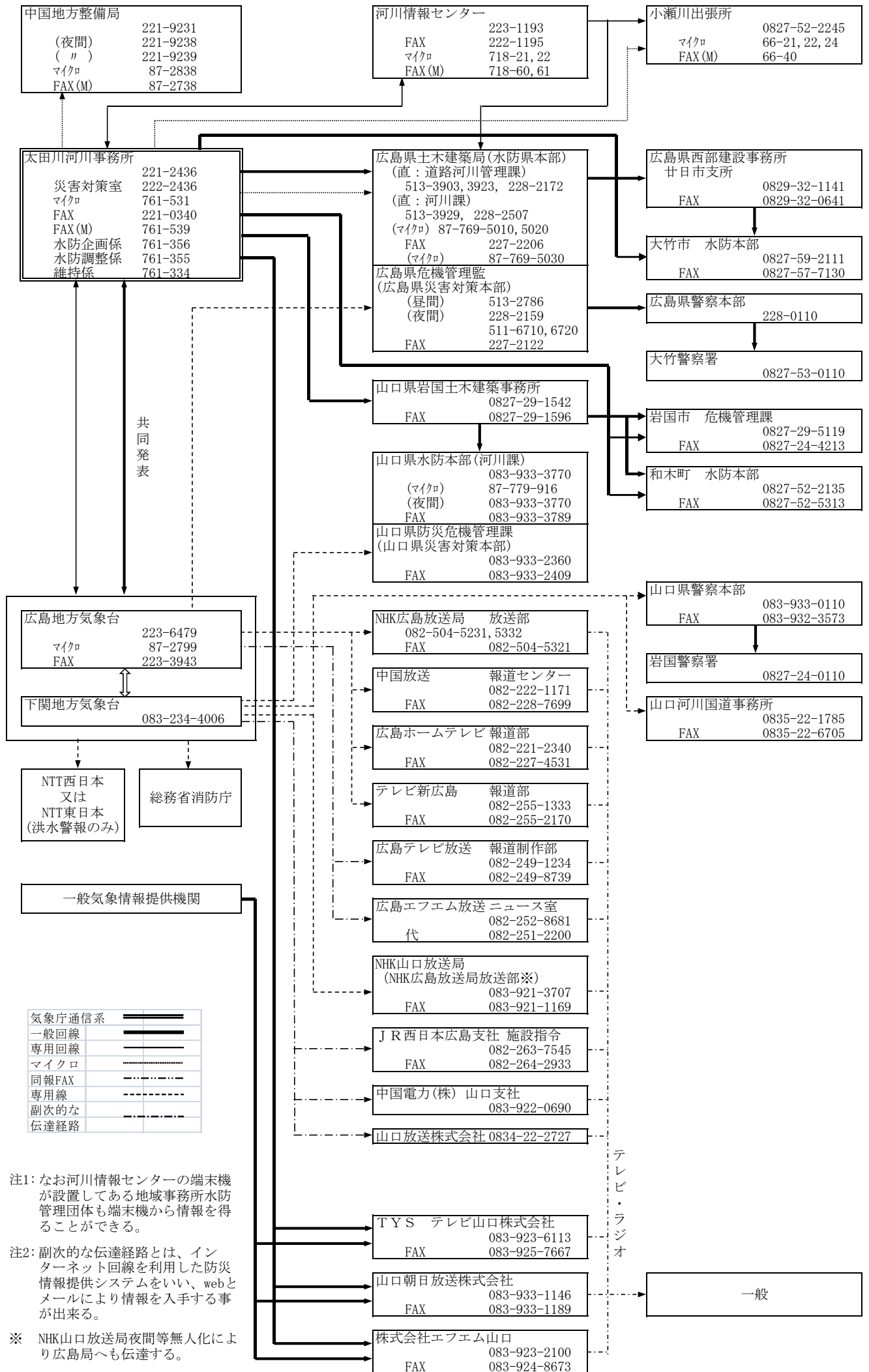
付図1 洪水予報区間及び雨量・水位観測所配置図



| 凡 例 |               |
|-----|---------------|
| ○   | 雨量観測所 (テレメータ) |
| △   | 水位観測所 (テレメータ) |

小瀬川流域図

# 付図2 伝達系統図



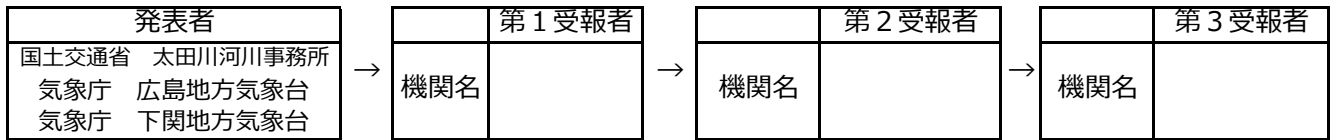
注1: なお河川情報センターの端末機が設置してある地域事務所水防管理団体も端末機から情報を得ることができる。

注2: 副次的な伝達経路とは、インターネット回線を利用した防災情報提供システムをいい、webとメールにより情報を入手する事が出来る。

※ NHK山口放送局夜間等無人化により広島局へも伝達する。



付図 3 洪水予報の発表形式イメージ (小瀬川)



**正規**

### 小瀬川氾濫注意情報

小瀬川洪水予報第〇号  
洪水注意報（発表）  
令和00年00月00日 00時00分  
太田川河川事務所・広島地方気象台・下関地方気象台 共同発表

(見出し)

【警戒レベル2相当情報 [洪水]】小瀬川では、氾濫注意水位に到達し、今後、水位はさらに上昇する見込み

(主 文)

【警戒レベル2相当】小瀬川の両国橋観測所（岩国市）では、〇〇日〇〇時〇〇分頃に、氾濫注意水位に到達し、今後、水位はさらに上昇する見込みです。洪水に関する情報に注意して下さい。

【警戒レベル2相当】小瀬川の小川津観測所（岩国市）では、〇〇日〇〇時〇〇分頃に、氾濫注意水位に到達し、今後、水位はさらに上昇する見込みです。洪水に関する情報に注意して下さい。

(雨量)

所により1時間に50ミリの雨が降っています。  
今後この雨は降り続く見込みです。

| 流域    | 00日00時00分～00日00時00分<br>までの流域平均雨量 | 00日00時00分～00日00時00分<br>までの流域平均雨量の見込み |
|-------|----------------------------------|--------------------------------------|
| 小瀬川流域 | 〇〇〇ミリ                            | 〇〇ミリ                                 |

(水位)

小瀬川の水位観測所における水位は次の通りと見込まれます。

| 観測所名                  | 水位危険度        |       | レベル1      | レベル2     | レベル3     | レベル4     |
|-----------------------|--------------|-------|-----------|----------|----------|----------|
|                       | 水位(m)        |       | 水防団<br>待機 | 氾濫<br>注意 | 避難<br>判断 | 氾濫<br>危険 |
| 両国橋<br>水位観測所<br>(岩国市) | 00日00時00分の状況 | *** - |           |          |          |          |
|                       | 00日01時00分の予測 | *** - |           |          |          |          |
|                       | 00日02時00分の予測 | *** - |           |          |          |          |
|                       | 00日03時00分の予測 | *** - |           |          |          |          |
| 小川津<br>水位観測所<br>(岩国市) | 00日00時00分の状況 | *** - |           |          |          |          |
|                       | 00日01時00分の予測 | *** - |           |          |          |          |
|                       | 00日02時00分の予測 | *** - |           |          |          |          |
|                       | 00日03時00分の予測 | *** - |           |          |          |          |

水位のグラフは各水位間を按分したものです。

水位危険度レベル4については、氾濫危険水位と計画高水位を按分しており、氾濫危険水位 = 計画高水位の場合は最大になります。

(参考資料)

(単位：水位 (m))

| 観測所名                 | 両国橋<br>水位観測所                    | 小川津<br>水位観測所         |  |
|----------------------|---------------------------------|----------------------|--|
|                      | 岩国市                             | 岩国市                  |  |
| レベル4水位<br>氾濫危険水位※    | 4.9                             | 6.2                  |  |
| レベル3水位<br>避難判断水位※    | 4.4                             | 5.7                  |  |
| レベル2水位<br>氾濫注意水位     | 3.9                             | 4.0                  |  |
| レベル1水位<br>水防団待機水位    | 2.8                             | 2.6                  |  |
| 受け持ち区間               | 左岸 前淵橋から海まで                     | 左岸 弥栄ダム下流から<br>前淵橋まで |  |
|                      | 右岸 前淵橋から海まで                     | 右岸 弥栄ダム下流から<br>前淵橋まで |  |
| 氾濫が発生した場合<br>の浸水想定区域 | 広島県大竹市、<br>山口県岩国市、<br>山口県玖珂郡和木町 | 広島県大竹市、<br>山口県岩国市    |  |

※避難判断水位、氾濫危険水位：水位観測所受け持ち区間内の第1位危険箇所の  
避難判断水位・氾濫危険水位を水位観測所に換算した水位です。

| 水位<br>危険度レベル | 水位                | 求める行動の段階                                |
|--------------|-------------------|---|
| レベル5         | 氾濫の発生以降           | 氾濫水への警戒を求める段階                           |
| レベル4         | 氾濫危険水位から氾濫発生まで    | いつ氾濫してもおかしくない状態<br>避難等の氾濫発生に対する対応を求める段階 |
| レベル3         | 避難判断水位から氾濫危険水位まで  | 避難準備などの氾濫発生に対する警戒を求める段階                 |
| レベル2         | 氾濫注意水位から避難判断水位まで  | 氾濫の発生に対する注意を求める段階                       |
| レベル1         | 水防団待機水位から氾濫注意水位まで | 水防団が体制を整える段階                            |

「雨量」「水位」等の情報は、下記のサイトからもご覧いただけます。

| 川の防災情報<br>気象庁ホームページ | パソコンから   | 携帯電話から  |
|---------------------|--|---|
|                     | <a href="http://www.river.go.jp/">http://www.river.go.jp/</a><br><a href="https://www.jma.go.jp/">https://www.jma.go.jp/</a> | <a href="http://i.river.go.jp/">http://i.river.go.jp/</a> |

問い合わせ先

水位関係：国土交通省 太田川河川事務所 調査設計課 電話：082-222-9245

気象関係：気象庁 広島地方气象台 電話：082-223-3951

気象庁 下関地方气象台 電話：083-234-4006