

# 山口宇部空港周辺における 物件等の設置制限について



山口県

山口宇部空港事務所

平成 29 年 3 月作成

## 山口宇部空港制限表面の概要

航空機が空港に安全に離着陸できるためには、空港周辺の一定の空間を無障害物の状態にする必要があります。この空港周辺に確保されるべき空間の底面を制限表面といい、制限表面上に出る物件の設置は原則禁止されています。(航空法第 49 条)

制限表面には、進入表面、転移表面、水平表面があり、山口宇部空港の制限表面の概要は以下のとおりです。(制限高を超えることができないのは、建物だけでなく付帯設備等も含めた高さです) また、制限表面に、著しく近接(制限表面と制限表面から 6 メートル下方にある平面)する物件については、航空障害灯又は昼間障害標識の設置が必要となる場合もあります。

### 1. 制限表面

#### (1) 進入表面

進入表面とは、航空機の離着陸直後又は最終着陸の際の直線の安全を確保するために必要な表面で、その投影面が着陸帯の短辺から延長方向に長さ 3,000 メートル、その末端の幅が着陸帯の 1,200 メートルの長さによって囲まれる平面と一致するもので、その傾斜角度が 50 分の 1 の勾配を有する平面です。

#### (2) 転移表面

転移表面とは、航空機が、着陸のための進入を誤ったときの脱出の安全を確保するために必要な平面で、着陸帯の長辺及び進入表面の斜辺に接し、着陸帯の外側上方へ傾斜角度 7 分の 1 の勾配を有する平面で、その末端は水平表面との接線です。

#### (3) 水平表面

水平表面とは、航空機が着陸の際、衝突を避けるために通常一定の場周経路をまわって進入するので、その安全を確保するために必要な制限表面で、飛行場の標点の垂直上方 45 メートルの点を中心として半径 3,500 メートルで描いた円周により囲まれた平面です。

#### ※制限表面の下限

進入表面および転移表面の下限は、滑走路中心線及びその延長線に直角な水平線をすべて含む平面であって、その投影面が着陸帯と一致するものの短辺および長辺であり、水平表面は飛行場の標点を基点として設定され、これらの投影面が一致する部分については、これらのうち最も低い表面が下限です。

## 2. 照会／手続き

### (1) 制限表面上に出る物件について

物件等が制限表面上に出ることは原則禁止していますが、水平表面上に係るもので下記の物件については、空港設置管理者の承認により設置できる場合があります。

(航空法第 49 条)

- ① 仮設物
- ② 建築基準法第 33 条の規定により設けなければならない避雷設備
- ③ 地形又は既存物件との関係から航空機の飛行の安全を特に害しない物件

※詳細については空港管理事務所まで照会して下さい。

また、承認については、申請のあった日から 2～3 カ月を要します。

### (2) 制限表面に近接する物件について

制限表面上には出ないが、著しく近接する物件については、航空法第 51 条で、航空障害灯の設置が規定されています。

なお、転移表面においては 6m 下方にある平面と、着陸帯の長辺を含み水平面に対し着陸帯の外側上方へ 10 分の 1 勾配を有する平面のうち、いずれか高い平面と制限表面の間に存在することとされています。

※制限表面内に関する連絡、相談窓口

山口県山口宇部空港事務所 TEL 0836-21-5841 FAX 0836-22-1034
--

### (3) 航空障害灯及び昼間障害標識について

制限表面範囲外において、高さ 60m 以上の物件等に航空法第 51 条、第 51 条の 2 で航空障害灯、昼間障害標識の設置が規定されています。

※設置に関する連絡、相談窓口

国土交通省大阪航空局 保安部 航空灯火・電気技術課 監理係 TEL 06-6949-6211
---

### (4) 山口宇部空港付近で花火その他の打ち上げをする場合について

ロケット、花火、ロクーンその他の物件を付近の空域で打ち上げる場合は、事前に通報する必要があります。

※通報に関する連絡、相談窓口

国土交通省大阪航空局 山口宇部空港出張所 TEL 0836-21-9860
--

### 3. 山口宇部空港周辺の制限表面図

山口宇部空港周辺の制限表面図は国土交通省国土地理院が提供している地理院地図で表示できますので、以下の URL よりご覧ください。

(URL) 地理院地図ヘルプ <http://maps.gsi.go.jp/help/>

**【制限表面の表示方法】** ※変更される場合があります。

上記 URL をクリックし、国土地理院ヘルプを開きます。

↓

地理院地図 (入口はこちら) をクリック

↓

地図が表示されます。

↓

左上の情報をクリック

↓

+情報追加/ベースマップ切替をクリック

↓

他機関の情報をクリック

↓

空港等の周辺空域 (航空局) をクリック

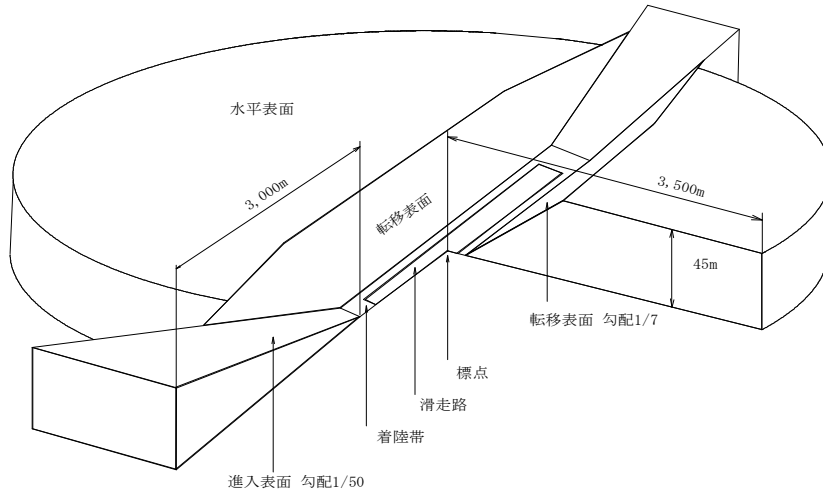
↓

留意事項 OK をクリック

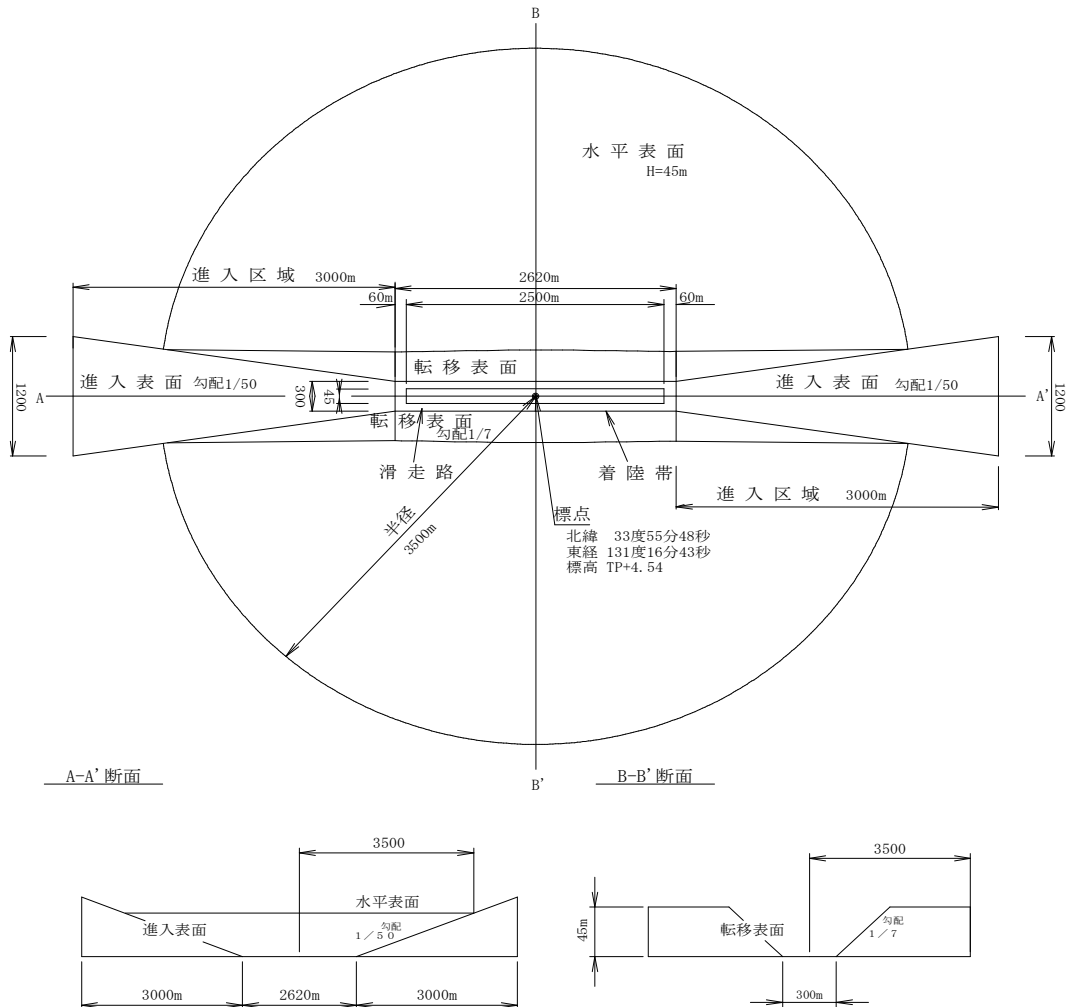
↓

緑色に表示された部分が制限表面になります。

(A) 進入表面，転移表面，水平表面の説明図



(B) 山口宇部空港進入表面，転移表面及び水平表面の平面図



山口宇部空港の諸元

空港の種類		陸上空港			
着陸帯の等級		B級			
滑走路	a	長さ		2, 500 m	
	b	幅		45 m	
着陸帯	c	長さ		2, 620 m	
	d	幅		300 m	
進入区域	e	長さ		3, 000 m	
	f	内側底辺の長さ		300 m	
	g	外側底辺の長さ		1, 200 m	
進入表面	h	勾配		1 / 50	
転移表面	i	勾配		1 / 7	
水平表面	j	高さ		45 m	
	k	半径		3, 500 m	
	l	標点	北緯		33° 55' 48"
			東経		131° 16' 43"
標高				TP+4. 54 m	

基準点	TPからの高さ	適用される制限表面
標点	4.54m	水平表面
滑走路07側着陸帯末端	7.144m	進入表面、進入表面と接する転移表面
滑走路25側着陸帯末端	6.439m	進入表面、進入表面と接する転移表面