

県道青海島線青海大橋の緊急調査に伴う通行規制について

このことについて、本日の橋梁点検中に、橋の鉛直P C鋼棒に異状が確認されたことを受け、通行規制を実施しますので、下記のとおりお知らせします。

記

1 場所

長門市大字仙崎 地先（県道青海島線 青海大橋（下り線））

2 経緯

- ・令和3年5月6日（木）点検用足場を設置
- ・令和3年5月7日（金）橋脚部の鉛直P C鋼棒の目視点検・触診を行ったところ、鋼棒に異状を確認

3 通行規制内容

- ・片側交互通行（上り線は通行可能）
- ・令和3年5月7日（金）18：00（予定）～ 当面の間

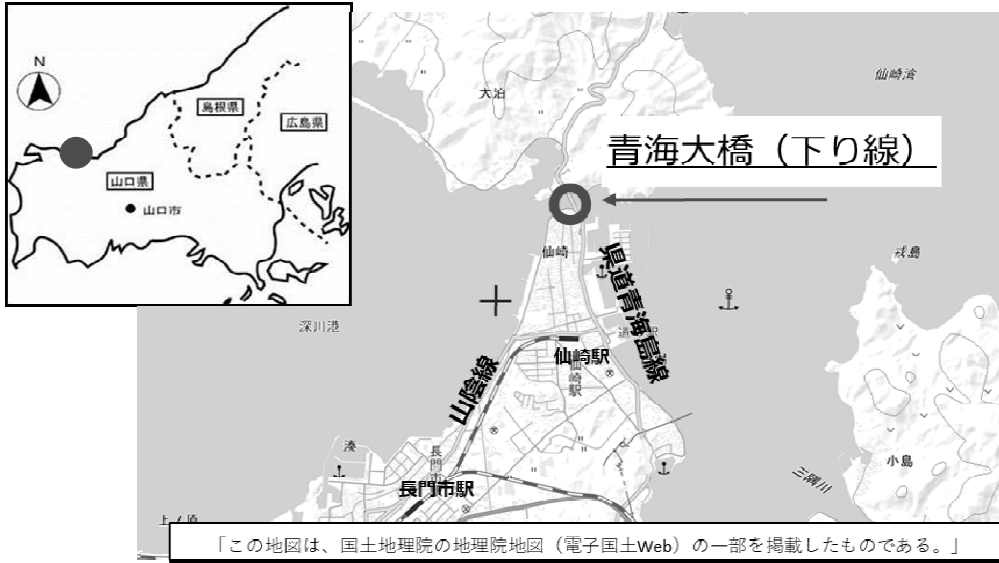
4 今後の対応

- ・橋梁の安全性を確認するため、鉛直P C鋼棒等について緊急調査を実施
- ・上り線については、橋梁形式が異なるため、鉛直P C鋼棒の調査は行わない。

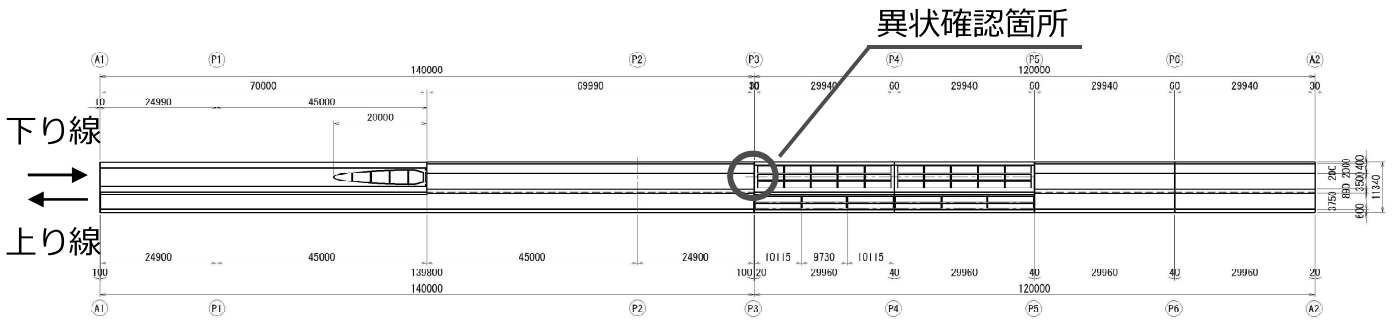
<参考>青海大橋（下り線）の諸元

- ・路線名：県道青海島線（4, 096台/日）
- ・橋長：260m
- ・径間数：3径間
- ・橋種：有ヒンジ3径間ラーメン箱桁橋（上関大橋と同形式）
- ・架設年：1966年

位置図



平面図



側面図

