

様式第二号の八(第八条の四の五関係)

(第1面)

産業廃棄物処理計画書	
令和5年 6月 20日	
山口県知事 村岡 嗣政 様	
提出者 住 所 広島県広島市安佐南区大町西一丁目 24番40号 氏 名 株式会社広島企業 代表取締役 新森 俊憲 (法人にあつては、名称及び代表者の氏名) 電話番号 082-879-2315	
廃棄物の処理及び清掃に関する法律第12条第9項の規定に基づき、産業廃棄物の減量その他その処理に関する計画を作成したので、提出します。	
事業場の名称	株式会社広島企業 宇部テクノリサイクルセンター
事業場の所在地	山口県宇部市大字山中字甲石700-13
計画期間	令和5年4月1日 ~ 令和6年3月31日
当該事業場において現に行っている事業に関する事項	
①事業の種類	プラスチック製品製造業
②事業の規模	売上高 ¥1,000,000,000
③従業員数	40名
④産業廃棄物の一連の処理の工程	・破碎、選別、洗浄、分級工程 廃プラスチック類→処分業者に委託し、セメント原燃料化及びRPF化 ・排水処理工程 汚泥→処分業者に委託し、肥料化 ・木くず(パレット、梱包材) → 処分業者に委託 → 原料チップ化

産業廃棄物の処理に係る管理体制に関する事項

(管理体制図)

※別紙管理体制図のとおり

産業廃棄物の排出の抑制に関する事項

① 現状	【前年度（令和4年度）実績】		
	産業廃棄物の種類	別紙2-1のとおり	
	排 出 量	t	t
	(これまでに実施した取組)		
②計画	【目標】		
	産業廃棄物の種類	別紙2-1のとおり	
	排 出 量	t	t
	(今後実施する予定の取組)		

産業廃棄物の分別に関する事項

①現状	(分別している産業廃棄物の種類及び分別に関する取組)
②計画	(今後分別する予定の産業廃棄物の種類及び分別に関する取組)

自ら行う産業廃棄物の再生利用に関する事項			
① 現状	【前年度（令和4年度）実績】		
	産業廃棄物の種類	別紙2-1のとおり	
	自ら再生利用を行った産業廃棄物の量	t	t
	(これまでに実施した取組)		
②計画	【目標】		
	産業廃棄物の種類	別紙2-1のとおり	
	自ら再生利用を行う産業廃棄物の量	t	t
	(今後実施する予定の取組)		
自ら行う産業廃棄物の中間処理に関する事項			
① 現状	【前年度（令和4年度）実績】		
	産業廃棄物の種類	別紙2-1のとおり	
	自ら熱回収を行った産業廃棄物の量	t	t
	自ら中間処理により減量した産業廃棄物の量	t	t
	(これまでに実施した取組)		
②計画	【目標】		
	産業廃棄物の種類	別紙2-1のとおり	
	自ら熱回収を行う産業廃棄物の量	t	t
	自ら中間処理により減量する産業廃棄物の量	t	t
	(今後実施する予定の取組)		

(第4面)

自ら行う産業廃棄物の埋立処分又は海洋投入処分に関する事項			
①現状	【前年度（令和4年度）実績】		
	産業廃棄物の種類	別紙2-1のとおり	
	自ら埋立処分又は海洋投入処分を行った産業廃棄物の量	t	t
	(これまでに実施した取組)		
②計画	【目標】		
	産業廃棄物の種類	別紙2-1のとおり	
	自ら埋立処分又は海洋投入処分を行う産業廃棄物の量	t	t
	(今後実施する予定の取組)		
産業廃棄物の処理の委託に関する事項			
①現状	【前年度（令和4年度）実績】		
	産業廃棄物の種類	別紙2-1のとおり	
	全処理委託量	t	t
	優良認定処理業者への処理委託量	t	t
	再生利用業者への処理委託量	t	t
	認定熱回収業者への処理委託量	t	t
	認定熱回収業者以外の熱回収を行う業者への処理委託量	t	t
	(これまでに実施した取組)		

②計画	【目標】		
	産業廃棄物の種類	別紙2-1のとおり	
	全処理委託量	t	t
	優良認定処理業者への 処理委託量	t	t
	再生利用業者への 処理委託量	t	t
	認定熱回収業者への 処理委託量	t	t
	認定熱回収業者以外の 熱回収を行う業者への 処理委託量	t	t
	(今後実施する予定の取組)		
※事務処理欄			

(第6面)

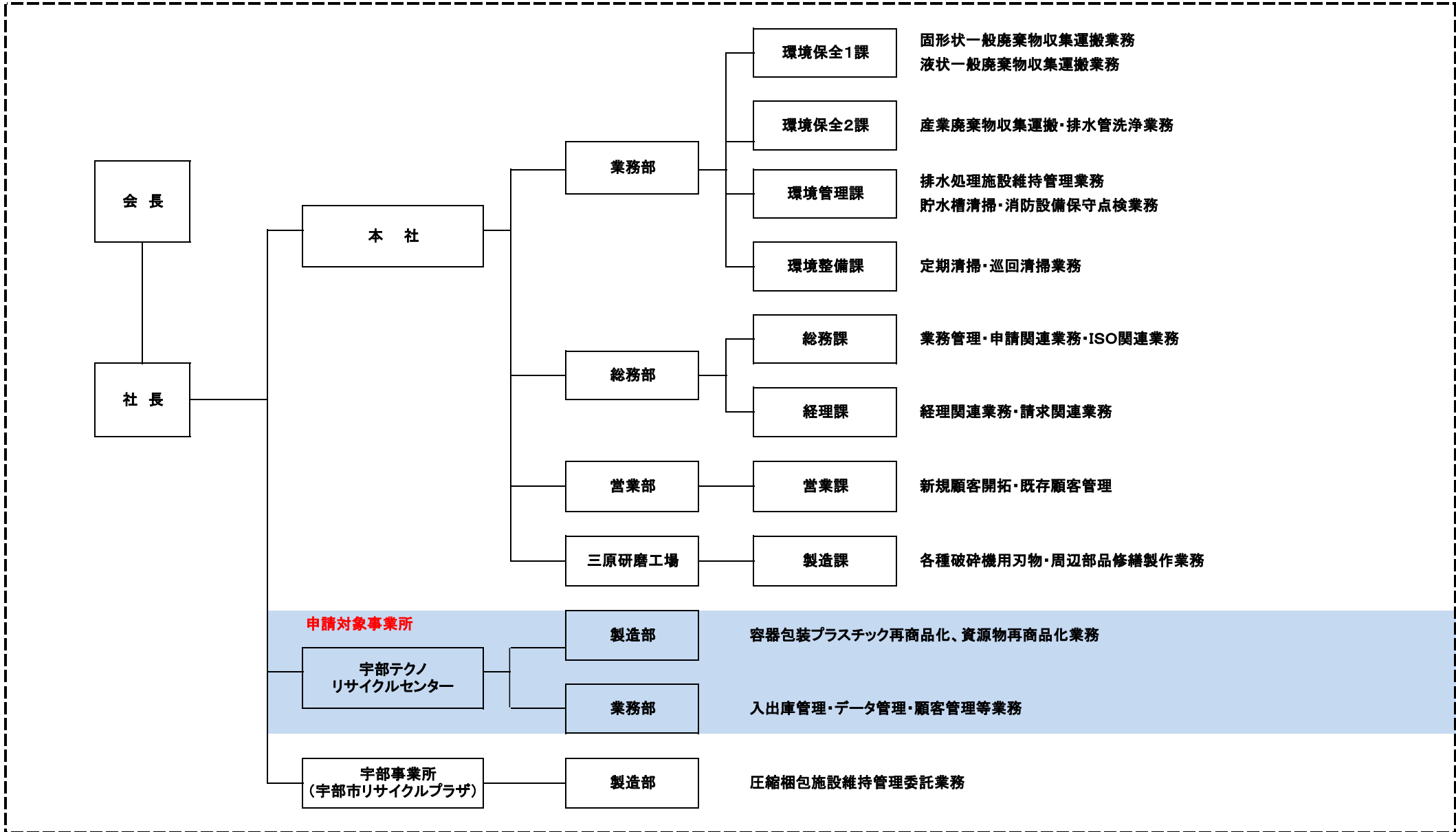
備考

- 1 前年度の産業廃棄物の発生量が1,000トン以上の事業場ごとに1枚作成すること。
- 2 当該年度の6月30日までに提出すること。
- 3 「当該事業場において現に行っている事業に関する事項」の欄は、以下に従って記入すること。
 - (1)①欄には、日本標準産業分類の区分を記入すること。
 - (2)②欄には、製造業の場合における製造品出荷額（前年度実績）、建設業の場合における元請完成工事高（前年度実績）、医療機関の場合における病床数（前年度末時点）等の業種に応じ事業規模が分かるような前年度の実績を記入すること。
 - (3)④欄には、当該事業場において生ずる産業廃棄物についての発生から最終処分が終了するまでの一連の処理の工程（当該処理を委託する場合は、委託の内容を含む。）を記入すること。
- 4 「自ら行う産業廃棄物の中間処理に関する事項」の欄には、産業廃棄物の種類ごとに、自ら中間処理を行うに際して熱回収を行った場合における熱回収を行った産業廃棄物の量と、自ら中間処理を行うことによって減量した量について、前年度の実績、目標及び取組を記入すること。
- 5 「産業廃棄物の処理の委託に関する事項」の欄には、産業廃棄物の種類ごとに、全処理委託量を記入するほか、その内数として、優良認定処理業者（廃棄物の処理及び清掃に関する法律施行令第6条の11第2号に該当する者）への処理委託量、処理業者への再生利用委託量、認定熱回収施設設置者（廃棄物の処理及び清掃に関する法律第15条の3の3第1項の認定を受けた者）である処理業者への焼却処理委託量及び認定熱回収施設設置者以外の熱回収を行っている処理業者への焼却処理委託量について、前年度実績、目標及び取組を記入すること。
- 6 それぞれの欄に記入すべき事項の全てを記入することができないときは、当該欄に「別紙のとおり」と記入し、当該欄に記入すべき内容を記入した別紙を添付すること。また、産業廃棄物の種類が3以上あるときは、前年度実績及び目標の欄に「別紙のとおり」と記入し、当該欄に記入すべき内容を記入した別紙を添付すること。また、それぞれの欄に記入すべき事項がないときは、「—」を記入すること。
- 7 ※欄は記入しないこと。

組 織 図

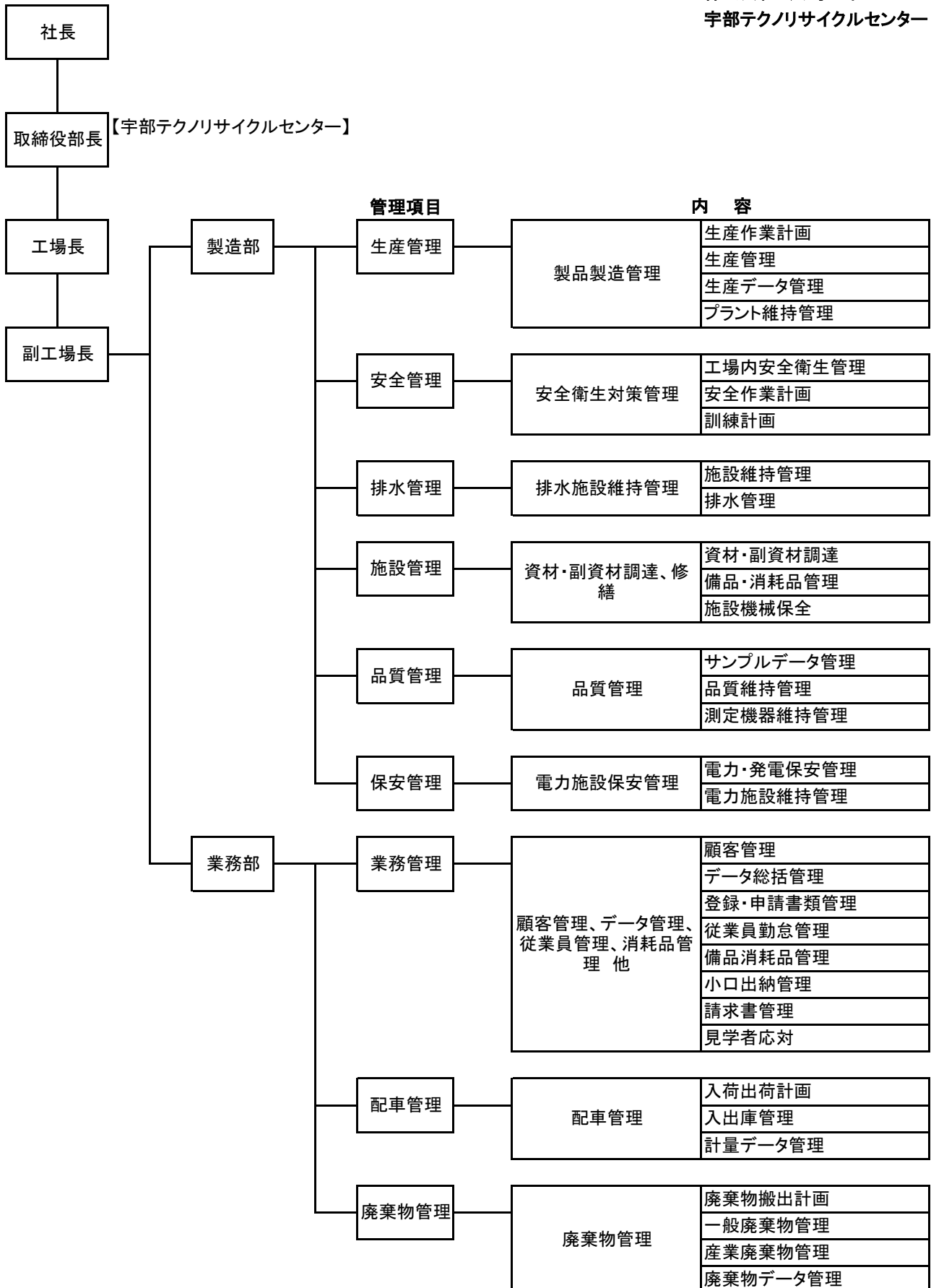
株式会社 広島企業

[業 務 内 容]



宇部テクノリサイクルセンター管理体制

株式会社 広島企業
宇部テクノリサイクルセンター



多量排出事業者の産業廃棄物処理計画書(補足)(令和5年度計画)

別紙2-1

多量排出事業者 名称	株式会社広島企業 宇部テクノリサイクルセンター	所在地(市町名)	宇部市	事業の種類	プラスチック製品製造業
------------	-------------------------	----------	-----	-------	-------------

(単位:トン)

区分	種類	排出抑制に関する事項		自ら行う再生利用に関する事項		自ら行う中間処理に関する事項				自ら行う埋立処分等に関する事項		処理委託に関する事項										
		排出量		自ら再生利用を行う産業廃棄物の量		自ら熱回収を行う産業廃棄物の量		自ら中間処理により減量する産業廃棄物の量		自ら埋立処分又は海洋投入処分を行う産業廃棄物の量		全処理委託量		優良認定処理業者への処理委託量		再生利用業者への処理委託量		認定熱回収業者への処理委託量		認定熱回収業者以外の熱回収を行う業者への処理委託量		
		現状	計画	現状	計画	現状	計画	現状	計画	現状	計画	現状	計画	現状	計画	現状	計画	現状	計画	現状	計画	
産	燃え殻																					
	汚泥	214	200	0	0	0	0	0	0	0	0	0	214	200	0	0	214	200	0	0	0	0
	廃油																					
	廃酸																					
	廃アルカリ																					
業	廃プラスチック類	4,581	4,500	0	0	0	0	0	0	0	0	4,581	4,500	3,004	2,995	1,138	1,051	0	0	440	454	
	紙くず																					
廃	木くず	2	2	0	0	0	0	0	0	0	0	2	2	2	2	0	0	0	0	0	0	
	繊維くず																					
	動植物性残さ																					
	動物系固形不燃物																					
棄	ゴムくず																					
	金属くず																					
	ガラスくず、コンクリートくず、陶磁器くず																					
	鉱さい																					
	がれき類																					
	動物のふん尿																					
	動物の死体																					
	ばいじん																					
	13号廃棄物																					
	計 (A)	4,797	4,702	0	0	0	0	0	0	0	0	4,797	4,702	3,006	2,997	1,351	1,251	0	0	440	454	