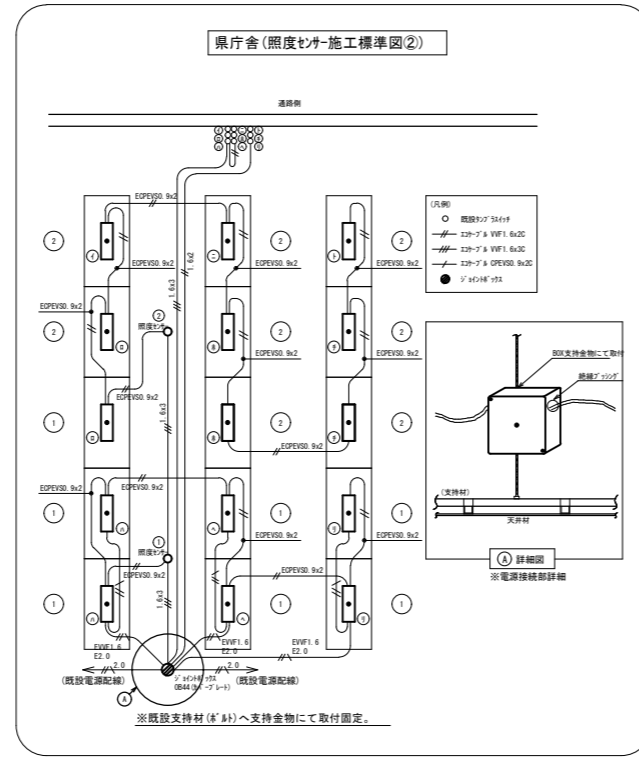
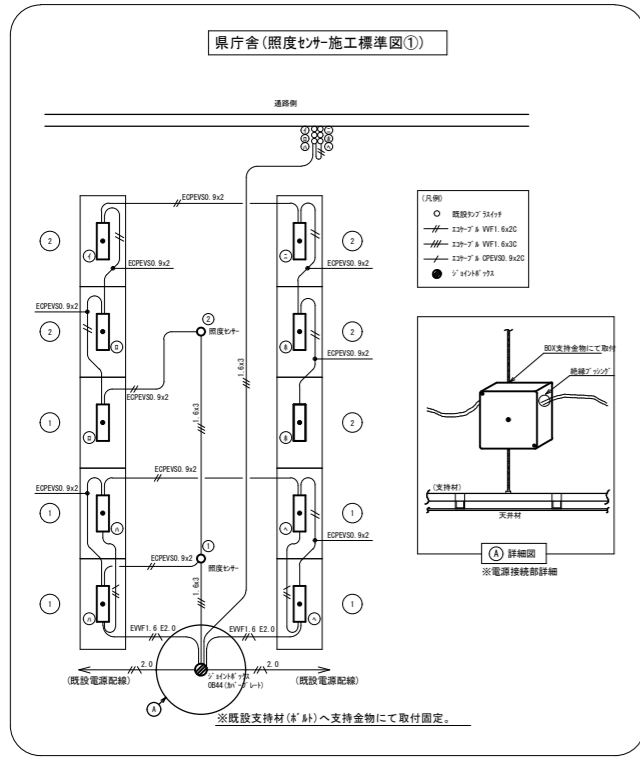


既設調光システム

- 制御対象照明器具 : 本館2号棟の2～15階のシステム天井用照明器具 (Hf)
 調光センサ : 松下電工株式会社 FSK90720P
 明るさセンサ 連続調光型
 機能概要 : 照度センサで明るさを検知し、調光用安定器で出力を制御
 ベース照明の点灯・消灯は壁スイッチにて操作
 配線種別 : 電源線 … VVF1.6-3C/2C , E1.6
 調光線 … CPEV0.9-2C
 非常灯 … FP2.0-2C

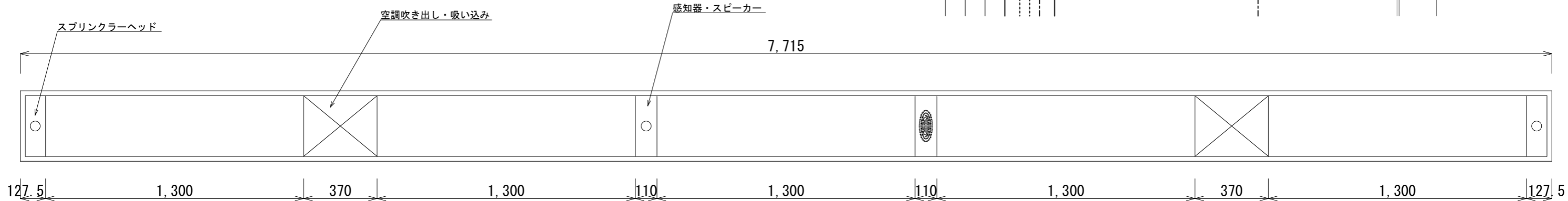
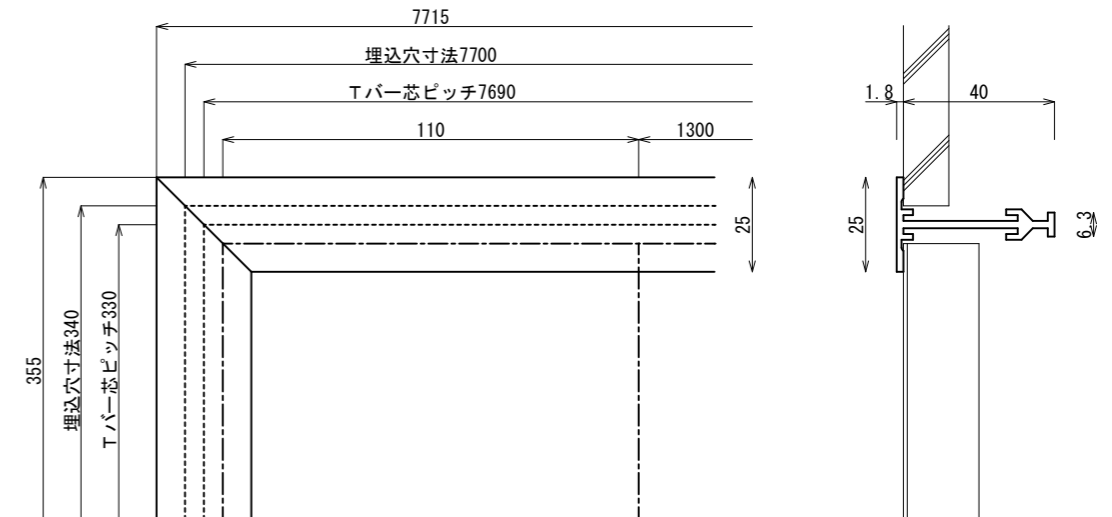


既設天井仕様

- 共通事項 : 二重天井 (軽量鉄骨)
 天井下地 (石膏ボード) はアスベスト不含有
 岩綿吸音板は一部アスベスト含有あり
 発注者からの提供資料は下記のとおり
- ・ 建築工事竣工図 仕上表
 - ・ 建築工事施工図 仕上一覧
 - ・ 令和5年度 山口県庁舎アスベスト調査業務 分析結果報告書 (JIS A 1481-1(2016) 定性的判定方法)

調査箇所	仕上材	下地材	判定
2階設備管理班	岩綿吸音板t9	石膏ボード	含有
2階厚生棟廊下	岩綿吸音板t12	石膏ボード	不含有
2階2号棟廊下	岩綿吸音板t19	石膏ボード	不含有
10階2号棟廊下	岩綿吸音板t9	石膏ボード	含有

- 本館2号棟執務室 : 二重天井 (軽量鉄骨) にシステム天井用Tバーを設置し、疑似システム天井として運用
 既設Tバー仕様
 製造者: 松下電工株式会社
 プレート幅: 25mm 、 パー高: 40mm 、 材質: アルミ
 既設器具 参考器具重量 3.9kg 、 参考光束 7,040lm
 安定器: National FZ32295944



年度 7	工事名 山口県庁舎照明設備改修工事 (仮称)	既設調光システム・天井参考図	—
山口県管財課	1級建築士登録第 号 印	設計変更 回	—