

(第1面)

産業廃棄物処理計画書

2024年 5月 31日

山口県知事 様

提出者

住 所 山口県下松市大字東豊井1302番地の1

氏 名 東洋鋼板株式会社 下松事業所

取締役専務執行役員 荒瀬 真

下松事業所長

電話番号 (0833)44-4629

廃棄物の処理及び清掃に関する法律第12条第9項の規定に基づき、産業廃棄物の減量その他その処理に関する計画を作成したので、提出します。

事業場の名称	東洋鋼板株式会社 下松事業所
事業場の所在地	山口県下松市大字東豊井1302番地の1
計画期間	2024年4月1日 ~ 2025年3月31日
当該事業場において現に行っている事業に関する事項	
①事業の種類	鉄鋼業
②事業の規模	
③従業員数	1,400人
④産業廃棄物の一連の処理の工程	別紙1-1、1-2、1-3、1-4のとおり

(第2面)

産業廃棄物の処理に係る管理体制に関する事項			
(管理体制図) 別紙3のとおり			
産業廃棄物の排出の抑制に関する事項			
①現状	【前年度（2023年度）実績】別添のとおり		
	産業廃棄物の種類	別紙2-1	
	排 出 量	t	t
	(これまでに実施した取組)		
②計画	【目標】別添のとおり		
	産業廃棄物の種類	別紙2-1	
	排 出 量	t	t
	(今後実施する予定の取組)		
産業廃棄物の分別に関する事項			
①現状	(分別している産業廃棄物の種類及び分別に関する取組)		
②計画	(今後分別する予定の産業廃棄物の種類及び分別に関する取組)		

(第3面)

自ら行う産業廃棄物の再生利用に関する事項			
①現状	【前年度（2023年度）実績】別添のとおり		
	産業廃棄物の種類	別紙2-1	
	自ら再生利用を行った産業廃棄物の量	t	t
	(これまでに実施した取組)		
②計画	【目標】別添のとおり		
	産業廃棄物の種類	別紙2-1	
	自ら再生利用を行う産業廃棄物の量	t	t
	(今後実施する予定の取組)		
自ら行う産業廃棄物の中間処理に関する事項			
①現状	【前年度（2023年度）実績】別添のとおり		
	産業廃棄物の種類	別紙2-1	
	自ら熱回収を行った産業廃棄物の量	t	t
	自ら中間処理により減量した産業廃棄物の量	t	t
	(これまでに実施した取組)		
②計画	【目標】別添のとおり		
	産業廃棄物の種類	別紙2-1	
	自ら熱回収を行う産業廃棄物の量	t	t
	自ら中間処理により減量する産業廃棄物の量	t	t
	(今後実施する予定の取組)		

(第4面)

自ら行う産業廃棄物の埋立処分又は海洋投入処分に関する事項			
①現状	【前年度（2023年度）実績】別添のとおり		
	産業廃棄物の種類	別紙2-1	
	自ら埋立処分又は海洋投入処分を行った産業廃棄物の量	t	t
	(これまでに実施した取組)		
②計画	【目標】別添のとおり		
	産業廃棄物の種類	別紙2-1	
	自ら埋立処分又は海洋投入処分を行う産業廃棄物の量	t	t
	(今後実施する予定の取組)		
産業廃棄物の処理の委託に関する事項			
①現状	【前年度（2023年度）実績】別添のとおり		
	産業廃棄物の種類	別紙2-1	
	全処理委託量	t	t
	優良認定処理業者への処理委託量	t	t
	再生利用業者への処理委託量	t	t
	認定熱回収業者への処理委託量	t	t
	認定熱回収業者以外の熱回収を行う業者への処理委託量	t	t
	(これまでに実施した取組)		

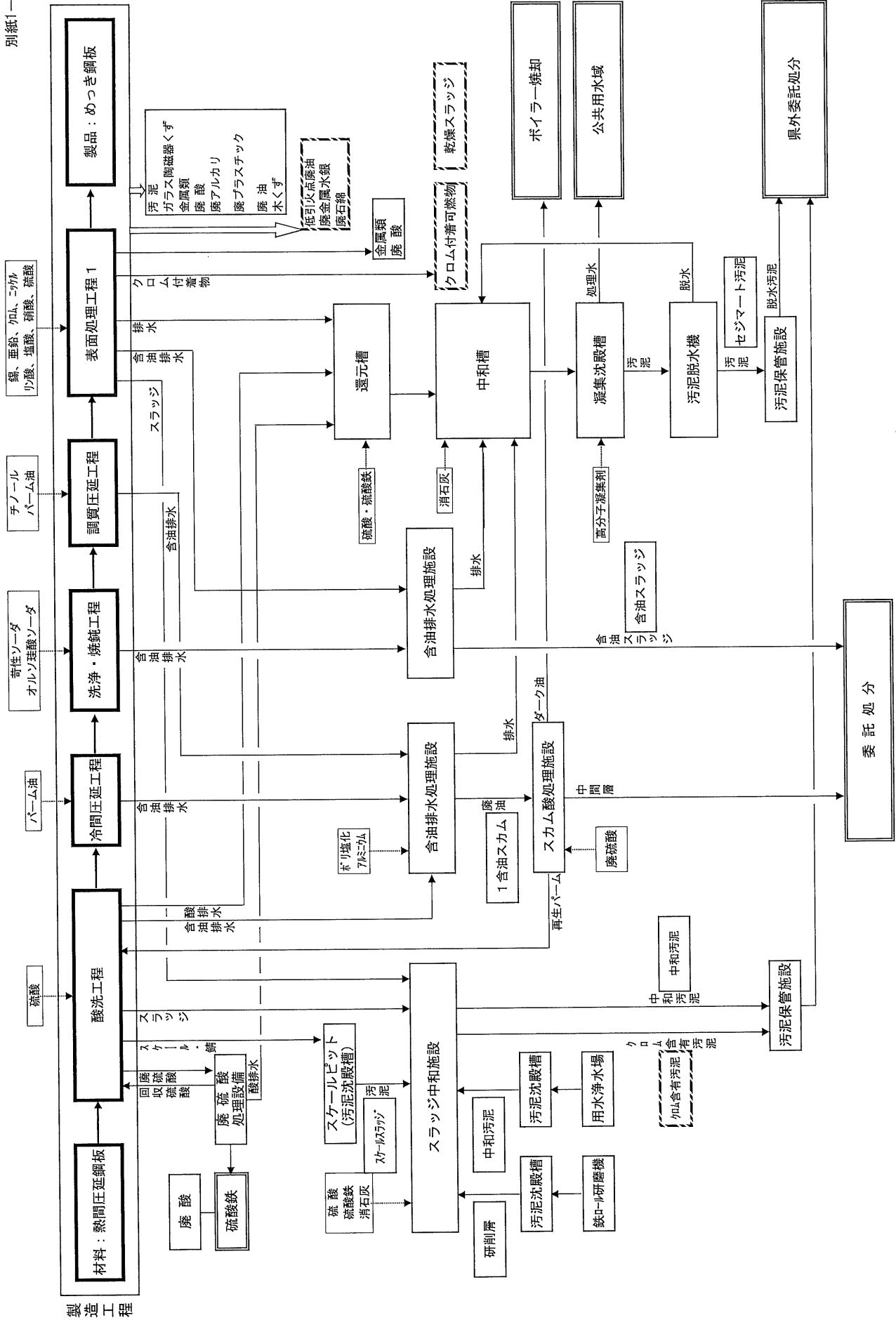
(第5面)

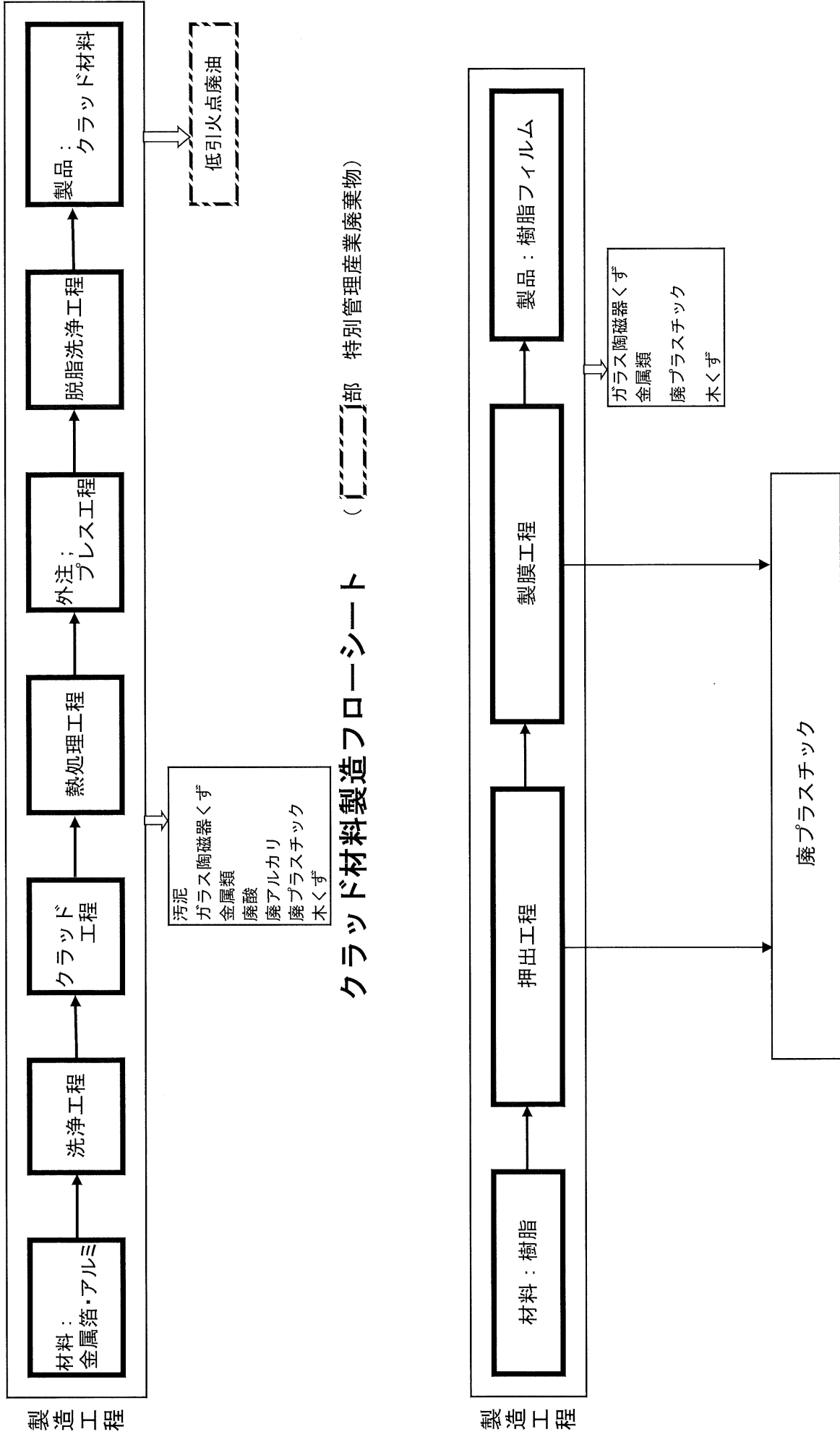
②計画	【目標】別添のとおり		
	産業廃棄物の種類	別紙2-1	
	全処理委託量	t	t
	優良認定処理業者への 処理委託量	t	t
	再生利用業者への 処理委託量	t	t
	認定熱回収業者への 処理委託量	t	t
	認定熱回収業者以外の 熱回収を行う業者への 処理委託量	t	t
	(今後実施する予定の取組)		
※事務処理欄			

(第6面)

備考

- 1 前年度の産業廃棄物の発生量が1,000トン以上の事業場ごとに1枚作成すること。
- 2 当該年度の6月30日までに提出すること。
- 3 「当該事業場において現に行っている事業に関する事項」の欄は、以下に従って記入すること。
 - (1)①欄には、日本標準産業分類の区分を記入すること。
 - (2)②欄には、製造業の場合における製造品出荷額（前年度実績）、建設業の場合における元請完成工事高（前年度実績）、医療機関の場合における病床数（前年度末時点）等の業種に応じ事業規模が分かるような前年度の実績を記入すること。
 - (3)④欄には、当該事業場において生ずる産業廃棄物についての発生から最終処分が終了するまでの一連の処理の工程（当該処理を委託する場合は、委託の内容を含む。）を記入すること。
- 4 「自ら行う産業廃棄物の中間処理に関する事項」の欄には、産業廃棄物の種類ごとに、自ら中間処理を行うに際して熱回収を行った場合における熱回収を行った産業廃棄物の量と、自ら中間処理を行うことによって減量した量について、前年度の実績、目標及び取組を記入すること。
- 5 「産業廃棄物の処理の委託に関する事項」の欄には、産業廃棄物の種類ごとに、全処理委託量を記入するほか、その内数として、優良認定処理業者（廃棄物の処理及び清掃に関する法律施行令第6条の11第2号に該当する者）への処理委託量、処理業者への再生利用委託量、認定熱回収施設設置者（廃棄物の処理及び清掃に関する法律第15条の3の3第1項の認定を受けた者）である処理業者への焼却処理委託量及び認定熱回収施設設置者以外の熱回収を行っている処理業者への焼却処理委託量について、前年度実績、目標及び取組を記入すること。
- 6 それぞれの欄に記入すべき事項の全てを記入することができないときは、当該欄に「別紙のとおり」と記入し、当該欄に記入すべき内容を記入した別紙を添付すること。また、産業廃棄物の種類が3以上あるときは、前年度実績及び目標の欄に「別紙のとおり」と記入し、当該欄に記入すべき内容を記入した別紙を添付すること。また、それぞれの欄に記入すべき事項がないときは、「—」を記入すること。
- 7 ※欄は記入しないこと。



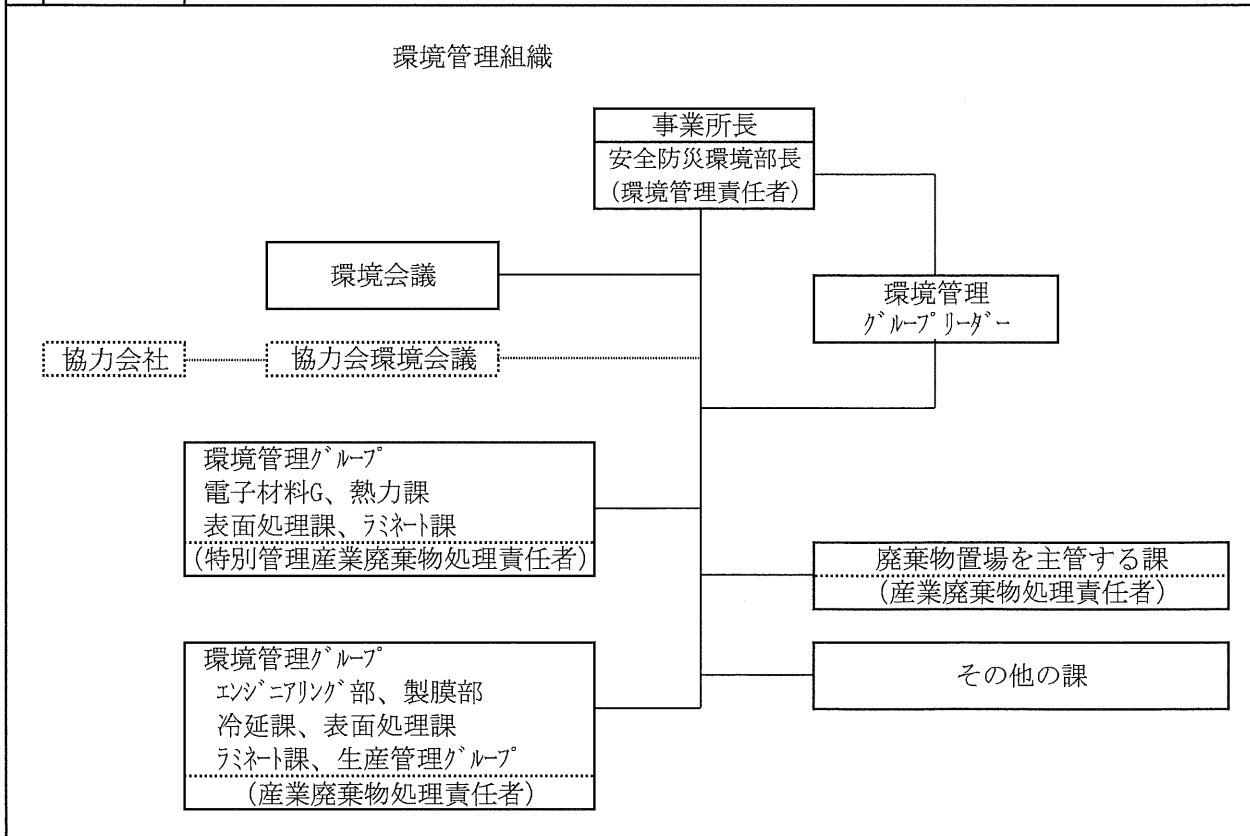


クラッド材料製造フローシート (部 特別管理産業廃棄物)

樹脂フィルム製造フローシート

責任及び管理組織図

統括責任者	所属：東洋鋼板株式会社下松事業所 職・名： <small>取締役専務執行役員</small> 荒瀬 真 下松事業所長
廃棄物担当	組織名：安全防災環境部 環境管理グループ 職・氏名：環境管理グループリーダー 組織人数：4名
環境会議	○環境管理に係ること 廃棄物の発生抑制、再生利用、中間処理、適正処理の推進、計画的な廃棄物の管理運営を行う上で必要な事項を検討する。 ・主催者－事業所長 ・出席者－環境管理推進者 ・事務局－環境管理グループ
産業廃棄物処理責任者	○廃棄物処理方針の策定 ○事業所の廃棄物管理規程の策定・改廃 ○廃棄物処理に関する各種事項の決定、承認
特別管理産業廃棄物処理責任者	○法で定められた職務を遂行する。
環境管理グループリーダー	○廃棄物処理計画の作成 ○廃棄物管理状況の把握と改善策の検討 ○産業廃棄物処理施設の運転・維持管理状況の把握 ○処理業者、再生利用業者の調査、選定及び管理 ○産業廃棄物及び特別管理産業廃棄物管理票の交付・管理 ○監督官庁への各種届出報告 ○社員、関連会社に対する教育・啓発 ○その他関係する事項



1. 汚泥、廃油について

産業廃棄物の排出の抑制に関する事項			
① 現状	【前年度（2023年度）実績】		
	産業廃棄物の種類	汚泥	廃油
	排出量	36307.1 t	1585.4t
	（これまでに実施した取組） <汚泥> ・特に実施なし。 <廃油> ・特に実施なし。		
②計画	【目標】		
	産業廃棄物の種類	汚泥	廃油
	排出量	36307.1 t	1585.4t
	（今後実施する予定の取組） <汚泥> ・発生抑制に努める。 <廃油> ・発生抑制に努める。		

産業廃棄物の分別に関する事項	
①現状	（分別している産業廃棄物の種類及び分別に関する取組） ・他の廃棄物が混入しないように確実に分別、保管を実施。
②計画	（今後分別する予定の産業廃棄物の種類及び分別に関する取組） ・今まで通り、管理を徹底して取り組む。

自ら行う産業廃棄物の再生利用に関する事項			
① 現状	【前年度（2023年度）実績】		
	産業廃棄物の種類	汚泥	廃油
	自ら再生利用を行った産業廃棄物の量	0t	26.9t
	（これまでに実施した取組） <廃油> ・再生利用出来る物については、ボイラー燃料として利用。		
②計画	【目標】		
	産業廃棄物の種類	汚泥	廃油
	自ら再生利用を行う産業廃棄物の量	0t	26.9t
	（今後実施する予定の取組） <廃油> ・引続き、再生利用可能な物は再生利用を行う。		

自ら行う産業廃棄物の中間処理に関する事項			
① 現状	【前年度（2023年度）実績】		
	産業廃棄物の種類	汚泥	廃油
	自ら熱回収を行った産業廃棄物の量	0 t	0 t
	自ら中間処理により減量した産業廃棄物の量	31656.1 t	805.3 t
	（これまでに実施した取組） <汚泥> ・脱水可能な汚泥は、脱水を実施。 <廃油> ・特に実施していない。		
② 計画	【目標】		
	産業廃棄物の種類	汚泥	廃油
	自ら熱回収を行う産業廃棄物の量	0 t	0 t
	自ら中間処理により減量する産業廃棄物の量	31656.1 t	805.3 t
	（今後実施する予定の取組） <汚泥> ・汚泥の脱水方法の改善。 <廃油> ・油水分離の水抜きについて、管理を今まで以上に徹底する。		

自ら行う産業廃棄物の埋立処分又は海洋投入処分に関する事項			
① 現状	【前年度（2023年度）実績】		
	産業廃棄物の種類	汚泥	廃油
	自ら埋立処分又は海洋投入処分を行った産業廃棄物の量	0 t	0 t
	（これまでに実施した取組） ・実施例なし。		
	【目標】		
② 計画	産業廃棄物の種類	汚泥	廃油
	自ら埋立処分又は海洋投入処分を行う産業廃棄物の量	0 t	0 t
	（今後実施する予定の取組） ・実施例なし。		

産業廃棄物の処理の委託に関する事項

① 現状	【前年度（2023年度）実績】			
	産業廃棄物の種類	汚泥	廃油	
	全処理委託量	4650.9 t	753.3 t	
	優良認定処理業者への処理委託量	4.1 t	389 t	
	再生利用業者への処理委託量	0 t	0 t	
	認定熱回収業者への処理委託量	0 t	0 t	
	認定熱回収業者以外の熱回収を行う業者への処理委託量	0 t	39 t	
	(これまでに実施した取組) ・委託基準に従って、産業廃棄物を委託できる業者を選定し、書面による契約を実施している。			
	②計画	【目標】		
		産業廃棄物の種類	汚泥	廃油
全処理委託量		4650.9 t	753.3 t	
優良認定処理業者への処理委託量		4.1 t	389 t	
再生利用業者への処理委託量		0 t	0 t	
認定熱回収業者への処理委託量		0 t	0 t	
認定熱回収業者以外の熱回収を行う業者への処理委託量		0 t	39 t	
(今後実施する予定の取組) ・再生利用、熱回収が可能である廃棄物は、再生利用、熱回収ができる業者へ委託する。 ・可能な限り優良認定処理業者から選定する。 ・委託先処理業者には定期的に現地確認を実施する。				
※事務処理欄				

2. 廃酸、廃プラスチック類について

産業廃棄物の排出の抑制に関する事項			
① 現状	【前年度（2023年度）実績】		
	産業廃棄物の種類	廃酸	廃プラスチック類
	排出量	29219.2 t	2109.5 t
	(これまでに実施した取組) ・特に実施なし。		
② 計画	【目標】		
	産業廃棄物の種類	廃酸	廃プラスチック類
	排出量	29219.2 t	2109.5 t
	(今後実施する予定の取組) ・発生抑制に努める。		

産業廃棄物の分別に関する事項

① 現状	(分別している産業廃棄物の種類及び分別に関する取組) ・他の廃棄物が混入しないように確実に分別、保管を実施。
② 計画	(今後分別する予定の産業廃棄物の種類及び分別に関する取組) ・今まで通り、管理を徹底して取り組む。

自ら行う産業廃棄物の再生利用に関する事項

① 現状	【前年度（2023年度）実績】		
	産業廃棄物の種類	廃酸	廃プラスチック類
	自ら再生利用を行った産業廃棄物の量	5846.3t	0t
	(これまでに実施した取組) ・実施例なし。		
② 計画	【目標】		
	産業廃棄物の種類	廃酸	廃プラスチック類
	自ら再生利用を行う産業廃棄物の量	5846.3t	0t
	(今後実施する予定の取組) ・実施予定なし。		

自ら行う産業廃棄物の中間処理に関する事項

① 現状	【前年度（2023年度）実績】		
	産業廃棄物の種類	廃酸	廃プラスチック類
	自ら熱回収を行った産業廃棄物の量	0 t	0 t
	自ら中間処理により減量した産業廃棄物の量	23371.7t	0 t
	(これまでに実施した取組) <廃酸> ・硫酸回収設備で回収酸及び硫酸鉄を回収。		
②計画	【目標】		
	産業廃棄物の種類	廃酸	廃プラスチック類
	自ら熱回収を行う産業廃棄物の量	0 t	0 t
	自ら中間処理により減量する産業廃棄物の量	23371.7t	0 t
	(今後実施する予定の取組) <廃酸> ・引き続き、硫酸回収設備で回収酸及び硫酸鉄の回収を実施する。		

自ら行う産業廃棄物の埋立処分又は海洋投入処分に関する事項

① 現状	【前年度（2023年度）実績】		
	産業廃棄物の種類	廃酸	廃プラスチック類
	自ら埋立処分又は海洋投入処分を行った産業廃棄物の量	0 t	0 t
	(これまでに実施した取組) ・実施例なし。		
②計画	【目標】		
	産業廃棄物の種類	廃酸	廃プラスチック類
	自ら埋立処分又は海洋投入処分を行う産業廃棄物の量	0 t	0 t
	(今後実施する予定の取組) ・実施例なし。		

産業廃棄物の処理の委託に関する事項

① 現状

【前年度（2023年度）実績】

産業廃棄物の種類	廃酸	廃プラスチック類
全処理委託量	1.2 t	2109.5 t
優良認定処理業者への 処理委託量	1.2 t	2005.3 t
再生利用業者への 処理委託量	0 t	0 t
認定熱回収業者への 処理委託量	0 t	0 t
認定熱回収業者以外の 熱回収を行う業者への 処理委託量	0 t	101.4 t

(これまで実施した取組)
 ・委託基準に従って、産業廃棄物を委託できる業者を選定し、
 書面による契約を実施している。

② 計画

【目標】

産業廃棄物の種類	廃酸	廃プラスチック類
全処理委託量	1.2 t	2109.5 t
優良認定処理業者への 処理委託量	1.2 t	2005.3 t
再生利用業者への 処理委託量	0 t	0 t
認定熱回収業者への 処理委託量	0 t	0 t
認定熱回収業者以外の 熱回収を行う業者への 処理委託量	0 t	101.4 t

(今後実施する予定の取組)
 ・再生利用、熱回収が可能である廃棄物は、再生利用、熱回収ができる
 業者へ委託する。
 ・可能な限り優良認定処理業者から選定する。
 ・委託先処理業者には定期的に現地確認を実施する。

※事務処理欄

3. 木くず、金属くずについて

産業廃棄物の排出の抑制に関する事項			
① 現状	【前年度（2023年度）実績】		
	産業廃棄物の種類	木くず	金属くず
	排出量	115.7 t	81.8 t
	(これまでに実施した取組) ・特に実施なし。		
② 計画	【目標】		
	産業廃棄物の種類	木くず	金属くず
	排出量	115.7 t	81.8 t
	(今後実施する予定の取組) ・発生抑制に努める。		

産業廃棄物の分別に関する事項	
① 現状	(分別している産業廃棄物の種類及び分別に関する取組) ・他の廃棄物が混入しないように確実に分別、保管を実施。
② 計画	(今後分別する予定の産業廃棄物の種類及び分別に関する取組) ・今まで通り、管理を徹底して取り組む。

自ら行う産業廃棄物の再生利用に関する事項			
① 現状	【前年度（2023年度）実績】		
	産業廃棄物の種類	木くず	金属くず
	自ら再生利用を行った産業廃棄物の量	0 t	0 t
	(これまでに実施した取組) ・実施例なし。		
② 計画	【目標】		
	産業廃棄物の種類	木くず	金属くず
	自ら再生利用を行う産業廃棄物の量	0 t	0 t
	(今後実施する予定の取組) ・実施予定なし。		

自ら行う産業廃棄物の中間処理に関する事項			
① 現状	【前年度（2023年度）実績】		
	産業廃棄物の種類	木くず	金属くず
	自ら熱回収を行った産業廃棄物の量	0 t	0 t
	自ら中間処理により減量した産業廃棄物の量	0 t	0 t
	(これまでに実施した取組) ・特に実施なし。		
② 計画	【目標】		
	産業廃棄物の種類	木くず	金属くず
	自ら熱回収を行う産業廃棄物の量	0 t	0 t
	自ら中間処理により減量する産業廃棄物の量	0 t	0 t
	(今後実施する予定の取組) ・中間処理による減量化を検討する。		

自ら行う産業廃棄物の埋立処分又は海洋投入処分に関する事項			
① 現状	【前年度（2023年度）実績】		
	産業廃棄物の種類	木くず	金属くず
	自ら埋立処分又は海洋投入処分を行った産業廃棄物の量	0 t	0 t
	(これまでに実施した取組) ・実施例なし。		
	【目標】		
② 計画	産業廃棄物の種類	木くず	金属くず
	自ら埋立処分又は海洋投入処分を行う産業廃棄物の量	0 t	0 t
	(今後実施する予定の取組) ・実施例なし。		

産業廃棄物の処理の委託に関する事項

① 現状	【前年度（2023年度）実績】		
	産業廃棄物の種類	木くず	金属くず
	全処理委託量	115.7 t	81.7 t
	優良認定処理業者への 処理委託量	115.7 t	74.5 t
	再生利用業者への 処理委託量	0 t	0 t
	認定熱回収業者への 処理委託量	0 t	0 t
	認定熱回収業者以外の 熱回収を行う業者への 処理委託量	0 t	0 t
	(これまでに実施した取組) ・委託基準に従って、産業廃棄物を委託できる業者を選定し、 書面による契約を実施している。		
②計画	【目標】		
	産業廃棄物の種類	木くず	金属くず
	全処理委託量	115.7 t	81.7 t
	優良認定処理業者への 処理委託量	115.7 t	74.5 t
	再生利用業者への 処理委託量	0 t	0 t
	認定熱回収業者への 処理委託量	0 t	0 t
	認定熱回収業者以外の 熱回収を行う業者への 処理委託量	0 t	0 t
	(今後実施する予定の取組) ・再生利用、熱回収が可能である廃棄物は、再生利用、熱回収ができる 業者へ委託する。 ・可能な限り優良認定処理業者から選定する。 ・委託先処理業者には定期的に現地確認を実施する。		
※事務処理欄			

4. ガラス・陶磁器くずについて

産業廃棄物の排出の抑制に関する事項			
① 現状	【前年度（2023年度）実績】		
	産業廃棄物の種類	ガラス・陶磁器くず	
	排出量	7.4 t	
	(これまでに実施した取組) ・特に実施なし。		
② 計画	【目標】		
	産業廃棄物の種類	ガラス・陶磁器くず	
	排出量	7.4 t	
	(今後実施する予定の取組) ・発生抑制に努める。		

産業廃棄物の分別に関する事項	
① 現状	(分別している産業廃棄物の種類及び分別に関する取組) ・他の廃棄物が混入しないように確実に分別、保管を実施。
② 計画	(今後分別する予定の産業廃棄物の種類及び分別に関する取組) ・今まで通り、管理を徹底して取り組む。

自ら行う産業廃棄物の再生利用に関する事項			
① 現状	【前年度（2023年度）実績】		
	産業廃棄物の種類	ガラス・陶磁器くず	
	自ら再生利用を行った産業廃棄物の量	0 t	
	(これまでに実施した取組) ・実施例なし。		
② 計画	【目標】		
	産業廃棄物の種類	ガラス・陶磁器くず	
	自ら再生利用を行う産業廃棄物の量	0 t	
	(今後実施する予定の取組) ・実施例なし。 ・実施予定なし。		

自ら行う産業廃棄物の中間処理に関する事項

① 現状	【前年度（2023年度）実績】		
	産業廃棄物の種類	ガラス・陶磁器くず	
	自ら熱回収を行った産業廃棄物の量	0 t	
	自ら中間処理により減量した産業廃棄物の量	0 t	
	(これまでに実施した取組) ・実施例なし。		
② 計画	【目標】		
	産業廃棄物の種類	ガラス・陶磁器くず	
	自ら熱回収を行う産業廃棄物の量	0 t	
	自ら中間処理により減量する産業廃棄物の量	0 t	
	(今後実施する予定の取組) ・実施予定なし。		

自ら行う産業廃棄物の埋立処分又は海洋投入処分に関する事項

① 現状	【前年度（2023年度）実績】		
	産業廃棄物の種類	ガラス・陶磁器くず	
	自ら埋立処分又は海洋投入処分を行った産業廃棄物の量	0 t	
	(これまでに実施した取組) ・実施例なし。		
	【目標】		
② 計画	産業廃棄物の種類	ガラス・陶磁器くず	
	自ら埋立処分又は海洋投入処分を行う産業廃棄物の量	0 t	
	(今後実施する予定の取組) ・実施予定なし。		

産業廃棄物の処理の委託に関する事項

① 現状	【前年度（ 2023 年度）実績】			
	産業廃棄物の種類	ガラス・陶磁器くず		
	全処理委託量	7.4 t		
	優良認定処理業者への 処理委託量	1.2 t		
	再生利用業者への 処理委託量	0 t		
	認定熱回収業者への 処理委託量	0 t		
	認定熱回収業者以外の 熱回収を行う業者への 処理委託量	0 t		
	(これまで実施した取組) ・委託基準に従って、産業廃棄物を委託できる業者を選定し、 書面による契約を実施している。			
	②計画	【目標】		
		産業廃棄物の種類	ガラス・陶磁器くず	
全処理委託量		7.4 t		
優良認定処理業者への 処理委託量		1.2 t		
再生利用業者への 処理委託量		0 t		
認定熱回収業者への 処理委託量		0 t		
認定熱回収業者以外の 熱回収を行う業者への 処理委託量		0 t		
(今後実施する予定の取組) ・再生利用、熱回収が可能である廃棄物は、再生利用、熱回収ができる 業者へ委託する。 ・可能な限り優良認定処理業者から選定する。 ・委託先処理業者には定期的に現地確認を実施する。				
※事務処理欄				

多量排出事業者の産業廃棄物処理計画書(補足)(令和6年度計画)

別紙2-1

多量排出事業者 名称	東洋鋼板株式会社 下松事業所	所在地(市町名)	下松市	事業の種類	鉄鋼業
------------	----------------	----------	-----	-------	-----

(単位:トン)

区分	種類	排出抑制に関する事項		自ら行う再生利用に関する事項		自ら行う中間処理に関する事項				自ら行う埋立処分等に関する事項		処理委託に関する事項									
		排出量		自ら再生利用を行う産業廃棄物の量		自ら熱回収を行う産業廃棄物の量		自ら中間処理により減量する産業廃棄物の量		自ら埋立処分又は海洋投入処分を行う産業廃棄物の量		全処理委託量		優良認定処理業者への処理委託量		再生利用業者への処理委託量		認定熱回収業者への処理委託量		認定熱回収業者以外の熱回収を行う業者への処理委託量	
		現状	計画	現状	計画	現状	計画	現状	計画	現状	計画	現状	計画	現状	計画	現状	計画	現状	計画	現状	計画
産	燃え殻																				
	汚泥	36,307	36,307					31,656	31,656			4,651	4,651	4	4						
	廃油	1,585	1,585	27	27			805	805			753	753	389	389					39	39
	廃酸	29,219	29,219	5,846	5,846			23,372	23,372			1	1	1	1						
	廃アルカリ																				
業	廃プラスチック類	2,109	2,109									2,109	2,109	2,005	2,005					101	101
	紙くず																				
	木くず	116	116									116	116	116	116						
廃	繊維くず																				
	動植物性残さ																				
	動物系固形不燃物																				
業	ゴムくず																				
	金属くず	82	82									82	82	74	74						
	ガラスくず、コンクリートくず、陶磁器くず	7	7									7	7	1	1						
	鋳さい																				
	がれき類																				
物	動物のふん尿																				
	動物の死体																				
	ばいじん																				
	13号廃棄物																				
	計 (A)	69,426	69,426	5,873	5,873	0	0	55,833	55,833	0	0	7,720	7,720	2,591	2,591	0	0	0	0	140	140