

入札公告

次のとおり一般競争入札を実施します。

令和7年3月3日

山口県企業局周南工業用水道事務所長 梅本 啓一

1 入札に付する事項

次に掲げる業務の委託

(1) 業務の名称及び数量

令和7年度周営会4号空気弁等保守点検業務 一式

(2) 業務の内容

仕様書による。

(3) 履行期間

令和7年4月1日から令和8年3月31日まで

(4) 履行場所

周南市、下松市、光市 地内

2 入札参加資格

入札説明書による。

3 契約条項を示す場所

入札説明書による。

4 入札説明書及び仕様書等の交付

山口県企業局ホームページの「企業局入札公告掲示板(業務委託)」に掲載する。

5 入札を執行する場所及び日時

入札説明書による。

6 入札保証金

入札説明書による。

7 無効入札

入札説明書による。

8 落札者の決定方法

入札説明書による。

9 その他

入札参加資格に事前提出書類の提出等について付加しているため留意すること。

一般競争入札配布資料

業務の名称： 令和7年度周営会4号空気弁等保守点検業務

- 1 入札説明書・郵便による入札に関する留意事項
- 2 低入札価格調査制度の適用について
- 3 入札書様式
- 4 委任状様式
- 5 入札辞退届様式
- 6 質問書様式
- 7 入札参加資格確認申請書様式・契約実績調書様式
- 8 積算内訳書提出用参考様式
- 9 仕様書等
- 10 図面

山口県企業局周南工業用水道事務所

入札説明書

下記「1 入札に付する事項」に記載する業務委託に係る入札公告に基づく入札等については、関係法令及び規則に定めのあるもののほか、この入札説明書の定めるところにより実施するので、入札に参加する者は内容を熟知の上、入札してください。

1 入札に付する事項

- (1) 業務の名称及び数量：
令和7年度周営会4号空気弁等保守点検業務 一式
- (2) 業務の内容： 別添仕様書のとおり
- (3) 履行期間： 令和7年4月1日から令和8年3月31日まで
- (4) 履行場所： 周南市、下松市、光市 地内

2 入札参加資格

入札に参加できる者は、「入札説明書別紙」に掲げる入札参加資格要件のいずれにも該当する者とする。

3 契約条項を示す場所

周南市大字徳山4998 山口県企業局周南工業用水道事務所

4 入札を執行する日時及び場所等

- (1) 場所
周南市大字徳山4998 山口県企業局周南工業用水道事務所会議室（又は総務課）
- (2) 日時
令和7年3月25日（火） 午前10時00分
- (3) 特記事項
郵便による入札とします。
※郵便による入札書の提出期限
令和7年3月24日（月） 午後4時00分必着
詳細は、別添「郵便による入札に関する留意事項」をご確認ください。

5 入札保証金

免除する。

6 入札条件

- (1) 落札の決定に当たっては、入札書に記載された金額に当該金額の100分の10に相当する額を加算した金額（当該金額に1円未満の端数があるときは、その端数金額を切り捨てた金額）をもって落札価格とするので、入札者は、消費税及び地方消費税（以下「消費税等」という。）に係る課税業者であるか免税業者であるかを問わず、見積もった契約希望金額の110分の100に相当する金額（消費税等相当額を差し引いた金額）を入札書に記載すること。
- (2) 入札者は、当初の入札書を提出する際に、当該入札書に記載された金額の算出根拠を記載した積算内訳書を提出すること。
- (3) 入札書への法人又は個人の押印は不要とする。

(4) 入札に関する行為を代理人に行わせようとするときは、次のとおりとする。

但し、郵便による入札の場合は、本項は適用しない。

- ① 委任状を提出すること。なお、委任状について、押印は不要とするが、委任に係る必要事項を記入したうえで、委任状作成者の氏名を明記するものとする。
- ② 入札書について、入札に関する行為の委任を受けた代理人の押印は不要とするが、その場合、代表者氏名欄に代理人の氏名を明記するものとする。

※ 委任状の提出について

1 入札者が入札する場合

法人等の代表者に代わり、受任者（競争入札等参加資格において、県との取引上の権限を委任するとして登録している者）が作成した入札書で入札に参加する場合は、委任状の提出は必要ありません。

また、法人等の雇用人が、権限を持った者の作成した入札書で入札に参加する場合も、委任状の提出は必要ありません。

2 代理人が入札する場合

代理人とは、この度の入札に限り、入札者（委任者）から入札に関する権限を委任された者（入札者の雇用人で上記受任者以外の者を含む）のことです。

この場合は、必ず委任状を提出してください。

(5) 入札書の記載事項については、これを訂正することができない。

(6) 提出した入札書は、書換え、引換え又は撤回することはできない。

(7) 電信による入札は認めない。

(8) 入札開始時間までに入札場所に参加しなかったときは、入札に参加できない。

また、受付において身分確認を行うので、次の証明書類を持参すること。

なお、入札者の代表者が入札に参加する場合は、当該確認は省略するので、受付時に申し出ること。

但し、郵便による入札の場合は、本項は適用しない。

入札者の社員等	代理人
・社員証（顔写真有） ※上記がない場合、次の書類 ・公的機関発行の身分証明書（顔写真有） 例：運転免許証、マイナンバーカード等	・委任状 ・公的機関発行の身分証明書（顔写真有） ※例は左記のとおり

(9) 入札に参加を希望しない場合には、入札書を提出するまでは、いかなる場合でも辞退することができ、以後の取扱いにおいて不利益を与えるものではない。

(10) 再度の入札において初度入札の最低価格以上の価格で入札した者は、当該入札に係るその後の入札に参加させない。

(11) 次の入札は無効とする。

- ① 地方自治法施行令第167条の4第1項又は第2項に規定する者のした入札
- ② 入札参加者に必要な資格のない者及び虚偽の申請を行った者のした入札
- ③ 所定の日時までに入札保証金を納付しない者のした入札（免除した場合を除く。）
- ④ 記名のない入札
- ⑤ 当初の入札に参加しなかった者が行った再度入札
- ⑥ 入札書記載の価格、氏名、その他の事項を確認できないもの
- ⑦ 入札者又はその代理人が同一事項について2以上の入札をした入札
- ⑧ 同一人が2人以上の入札の代理人としてした入札
- ⑨ 談合、その他不正な行為があったと認められる入札
- ⑩ 入札条件のうち(4)～(7)に違反した入札

(12) 入札参加者が1者の場合でも入札を執行する。

(13) 暴力団等（暴力団、暴力団関係企業など、不当介入を行う全ての者をいう。）からの不当要求又は業務妨害（以下「不当介入」という。）の排除について

① 暴力団等から不当介入を受けた場合は、その旨を直ちに発注者に報告し、所轄の警察署に届け出ること。

なお、報告を怠り、後で判明した場合は、「業務委託及び物品調達等に係る競争入札等参加停止措置要領」（清掃業務にあつては、「県庁舎等清掃業務委託に係る競争入札等参加停止措置要領」）別表の参加停止措置基準「23不正又は不誠実な行為」に該当するものとして、1～9か月の参加停止措置を検討する。

② 暴力団等から不当介入による被害を受けた場合は、その旨を直ちに発注者に報告し、被害届を速やかに所轄の警察署に提出すること。

③ 発注者及び所轄警察署と協力し不当介入の排除対策を講じること。

④ 不当介入により履行期限までに業務を完了することができない場合は、その理由を記載した書面を添えて発注者に履行期限の延長の申出を行うこと。

(14) この契約の事務処理に当たっては、県と同様の個人情報に係る安全管理措置を講じる必要がある、また、個人情報の保護に関する法律（平成15年法律第57号。以下「個人情報保護法」という。）及び別記「個人情報取扱特記事項」を遵守することとなるため、当該特記事項の内容を確認の上、入札に参加すること。

個人情報保護法に違反した場合には、個人情報取扱事業者としての処罰だけでなく、個人情報法第176条及び第180条の規定に基づき、処罰される場合があるので留意すること。

7 仕様等に関する質疑等

仕様等に関する質問は、質問書をFAX、電子メール又は持参により提出して行うこと。

質問に対する回答は、閲覧及び「入札参加資格確認申請書」（清掃業務にあつては、「入札参加事前意志表明届」）の提出があつた全者に対し、FAX又は電子メールにより行うものとする。

(1) 質問書の提出先

山口県企業局周南工業用水道事務所総務課

(2) 提出期限

令和7年3月11日（火） 午後4時00分必着

(3) 回答閲覧場所

山口県企業局周南工業用水道事務所

(4) 回答日及び回答閲覧期間

令和7年3月13日（木）（回答日）から入札日の前日の午後5時まで

8 落札者の決定方法

(1) 山口県会計規則（昭和39年山口県規則第54号）第154条の規定に基づき定められた予定価格の制限の範囲内で最低価格をもって有効な入札を行った者を落札者とする。

ただし、地方自治法施行令（昭和22年政令第16号）第167条の10第1項に規定する場合には、その者を落札者とせず、予定価格の制限の範囲内の価格をもって有効な入札を行った他の者のうち、最低価格をもって入札を行った者を落札者とする。

(2) 本入札においては、業務の履行を確保するため「低入札価格調査」を行う場合がある。この場合、最低価格の入札者であっても、必ずしも落札者とならないことがある。

なお、調査の方法については「山口県業務委託低入札価格調査制度実施要領」に基づき実施することとなる。

また、調査の実施により不測の事態が生じた場合は、契約期間の短縮、日割りによる契約金額の変更をすることもある。

(3) 同一事項の入札は初回を含めて3回まで行う。

初回において、予定価格の制限の範囲内で有効な入札がない場合は、別に通知する日時に再度の入札を行う。

(4) 落札となるべき同価の入札をした者が2人以上あるときは、直ちに、当該入札をした者を対象としてくじにより落札者を決定する。

(5) 落札決定後、契約締結までの間に落札した者が入札参加の資格制限、又は参加停止措置を受けた場合は、契約を締結しない。

9 契約書作成の要否
要する。

10 契約保証金
免除する。

11 入札参加心得
郵便による入札の場合は、本項は適用しない。

(1) 上記「6 入札条件」を熟読すること。

(2) 入札開始5分前には、会場に到着するよう心掛けること。

(3) 入札執行当日、事故等のため時間内に到着できないおそれが生じたときは、直ちに連絡し、指示に従うこと。

12 その他

(1) この入札に関する公告後に、「入札説明書別紙」入札参加資格要件2(4)に掲げる当該入札に参加するために必要な一般競争入札の資格審査の申請をする場合は、下記申請期限までに山口県会計管理局会計課(審査指導班)(清掃業務にあつては、山口県総務部管財課(庁舎管理班))に申請書を提出すること。

申請期限： 令和7年3月10日(月) 午後5時00分

(2) この入札に関する問い合わせ先

周南市大字徳山4998

山口県企業局周南工業用水道事務所総務課(担当：堀本)

電話：0834-21-5774 FAX：0834-21-6059 電子メール：a40503@pref.yamaguchi.lg.jp

入札説明書別紙（追加・補足事項等）

※本紙各項番号等は、入札説明書各項番号等と突合する。

2 入札参加資格

入札に参加できる者は、次に掲げる要件のいずれにも該当する者とする。

- (1) 地方自治法施行令（昭和22年政令第16号）第167条の4第1項各号のいずれかに該当する者でないこと。
- (2) この公告の日から入札の日までの間のいずれの日においても山口県の業務委託及び物品調達等に係る競争入札等参加停止措置要領（清掃業務にあつては、清掃業務委託に係る競争入札等参加停止措置要領）に基づく参加停止を受けていないこと。
- (3) 地方自治法施行令第167条の4第2項各号のいずれかに該当して一般競争入札又は指名競争入札に参加させないこととされている者及びその者を代理人、支配人その他の使用人又は入札代理人として使用する者でないこと。
- (4) 県が発注する物品等の製造の請負、物品等の買入れ、借入れ及び売払い並びに業務の委託の契約に係る一般競争入札又は指名競争入札に参加する者に必要な資格並びに資格審査申請の時期及び方法等に関する告示（令和4年山口県告示第179号）に基づく資格審査において下表営業種目について下表等級に格付けされている者であること。

営業種目	等級
「整備」の「設備」	特A又はA

- (5) 本店又は支店、営業所等を山口県内に有していること。
- (6) 次のとおり、別紙「入札参加資格確認申請書」及び「契約実績調書」を提出期限までに提出し、山口県企業局周南工業用水道事務所からの、入札参加資格が適合している旨の通知を受けた者であること。
 - ① 提出先
山口県企業局周南工業用水道事務所総務課
 - ② 提出期限
令和7年3月17日（月） 午後4時00分必着
 - ③ 提出方法
郵送又は持参
 - ④ 入札参加資格確認結果発送日
令和7年3月19日（水）
 - ⑤ 求める契約実績
次のいずれの条件も満たす契約実績であること。
ア 平成21年4月1日からこの公告の日までの間の元請負人として請け負った実績
イ 次のいずれかの公共施設に係る、空気弁の保守点検業務の実績
工業用水道施設、上水道施設、下水道施設

個人情報取扱特記事項

(基本的事項)

第1 乙は、この契約による業務の実施に当っては、個人情報の保護に関する法律（平成15年法律第57号）及び以下の事項を遵守し、個人の権利利益を害することのないよう、個人情報の取扱いを適正に行わなければならない。

(秘密の保持)

第2 乙は、この契約による業務に関して知り得た個人情報をみだりに他に漏らしてはならない。この契約による業務が終了し、又はこの契約が解除された後においても、同様とする。

(取得の制限)

第3 乙は、この契約による業務を実施するために取得する個人情報については、当該業務を達成するために必要な範囲内で、適法かつ適正な方法により取得しなければならない。

(目的外利用及び提供の禁止)

第4 乙は、甲の指示又は承認があるときを除き、この契約による業務に関して知り得た個人情報を契約の目的以外のために利用し、又は第三者に提供してはならない。

(適正管理)

第5 乙は、この契約による業務に関して知り得た個人情報の漏えい、滅失、毀損の防止その他の個人情報の適切な管理のため、アクセス制限の設定、個人情報が記録されている媒体の管理その他の必要な措置を講じなければならない。

2 乙は、前項の個人情報の管理に当たっては、管理責任者を定め、内部における責任体制を確保しなければならない。

3 乙は、この契約による業務の従事者に対して、その在職中であると職を退いた後であるとを問わず、業務に関して知り得た個人情報をみだりに他人に知らせ、又は不当な目的に使用してはならないことその他個人情報の保護に関し必要な事項を周知させなければならない。

(派遣労働者等の利用時の措置)

第6 乙は、この契約による業務を派遣労働者、契約社員その他正社員以外の労働者に行わせる場合は、正社員以外の労働者に、この契約に基づく個人情報の取扱いに関する一切の義務を遵守させるものとする。

2 乙は、甲に対して、正社員以外の労働者の全ての行為及びその結果について責任を負うものとする。

(複写・複製等の禁止)

第7 乙は、甲の指示又は承認がある場合を除き、この契約による業務を実施するために甲から引き渡された個人情報が記録された資料等の複写、複製、又は持ち出しを行ってはならない。

(再委託の禁止)

第8 乙は、この契約による業務を実施するための個人情報の処理は、自ら行うものとし、甲の承認があるときを除き、第三者にその取扱いを委託（乙の子会社（会社法（平成17年法律第86号）第2条第1項第3号に規定する子会社をいう。）に委託する場合を含む。）又はこれに類する行為（以下「再委託」という。）をしてはならない。

2 乙は、前項の承認を得て再委託をする場合には、再委託先に対し、甲及び乙と同様の安全管理措置を講じなければならないことを周知するとともに、この契約に基づく個人情報の取扱いに関する一切の義務を遵守させるものとする。

(再委託に係る連帯責任)

第9 乙は、再委託先の行為について、再委託先と連帯してその責任を負うものとする。

(再委託先に対する管理及び監督)

第10 乙は、再委託をする場合には、再委託をする業務における個人情報の適正な取扱いを確保するため、再委託先に対し適切な管理及び監督をするとともに、甲から求められたときは、その管理及び監督状況を報告しなければならない。

(返還、廃棄又は消去)

第11 乙は、この契約による業務を実施するために甲から引き渡され、又は乙自らが取得し、若しくは作成した個人情報記録された資料等について、業務完了後、直ちに甲の指示に基づいて返還、廃棄、又は消去しなければならない。

2 乙は、前項の資料等を廃棄する場合、記録媒体を物理的に破壊する等個人情報が判読、復元できないように確実な方法で廃棄しなければならない。

(遵守状況に関する報告)

第12 乙は、甲からこの特記事項の遵守状況について報告を求められた場合には、直ちにその状況を甲に報告しなければならない。

(監査等)

第13 甲は、この契約による業務の実施に伴う個人情報の取扱いについて、この特記事項の規定に基づき必要な措置が講じられているかどうか検証及び確認するため、乙及び再委託先に対して、監査、実地検査又は調査(以下「監査等」という。)を行うことができる。乙及び再委託先は、合理的事由のある場合を除き、甲又は甲の指定した者の行う監査等に協力しなければならない。

2 甲は、前項の目的を達成するため、乙及び再委託先に対して必要な情報を求め、又はこの契約による業務の実施に関して必要な指示をすることができる。

(事故発生時における報告等)

第14 乙は、この契約による業務に関し個人情報の漏えい、滅失、毀損その他の個人情報の安全の確保に係る事態が発生し、又は発生するおそれのあること(再委託先により発生し、又は発生するおそれがある場合を含む。)を知ったときは、速やかに甲に報告し、甲の指示のもとセキュリティ上の補完、情報の修復等の措置をとるとともに再発防止の措置を講じなければならない。

2 甲は、前項の事態が発生した場合には、個人情報の取扱いの態様、損害の発生状況等を勘案し、乙及び再委託先の名称等の必要な事項を公表することができる。

(契約の解除及び損害の賠償)

第15 甲は、乙がこの特記事項に定める義務を履行しない場合又は法令に違反した場合には、この契約を解除することができる。

2 乙は、この特記事項に定める義務に違反し、又は怠ったことにより甲又は第三者が損害を被った場合には、その損害を賠償しなければならない。

注 「甲」は委託契約締結者を、「乙」は委託先をいう。

様式 2

郵便による入札に関する留意事項

郵便による入札（以下「郵便入札」という。）について、入札条件及び本留意事項をご確認のうえ、参加してください。

1 郵便入札の対象

郵便入札の対象は、入札公告又は指名通知等（以下「入札公告等」という。）において県が指定した案件とします。

2 入札書（様式 1）

入札書は、様式 1 を使用します。

(1) 入札者欄

法人又は個人の押印は不要とします。

(2) 日付欄

入札書の日付は、入札書を作成した日を記入してください。

(3) くじ番号記載欄

最低の価格での入札をした者が 2 者以上あるときは、「くじ」により落札者を決定しますので、入札書の「くじ番号記載欄」に、あらかじめ任意の 3 桁の数字「000～999」を記入してください（「0」も記入が必要）。

なお、「くじ」の方法については、本留意事項 8-(2)をご確認ください。

3 入札の辞退

入札に参加を希望しない場合は、別に定める入札条件のとおりとします。

4 入札の無効

別に定める入札条件のほか、郵便入札者については、次のいずれかに該当する場合は、入札を無効とします。

① 同じ者から 2 通以上入札書が郵便により到着したとき。

② 郵便での入札書提出を認める入札で、郵便での入札書提出後、入札執行日にも入札したとき。

5 郵便により入札書を提出する者への注意事項

郵便により入札書を提出する者（以下「郵便入札者」という。）は、次の方法により入札書を提出してください。

(1) 入札書の封入

① 入札案件ごとに、内封筒・外封筒の二重封筒にしてください。

② 内封筒にあっては、当該封筒の表面に「入札書」と表記のうえ、件名、入札者の商号又は名称及び連絡先（電話番号）を明記し、入札書及び当該入札書に

記載された金額の算出根拠を記載した内訳書を封入してください。

- ③ 外封筒にあっては、「入札書在中」と表記し、入札書を封入した内封筒を封入してください。

○ 郵便入札に係る封筒の記載例

内 封 筒	外 封 筒
<p style="text-align: center;">入 札 書</p> <ul style="list-style-type: none">・ 件名・ 商号又は名称・ 連絡先（電話番号）	<p style="text-align: center;">切手</p> <p style="text-align: center;">[] - []</p> <p style="text-align: center;">入 札 執 行 者 宛</p> <p style="text-align: center;">入 札 執 行 者 住 所</p>

(2) 入札書の郵送

入札書は、特定記録又は簡易書留等配達記録が残る方法を活用し、県が指定する日時までに入札執行者に到着するよう郵送（郵便料金は入札者負担）してください。なお、提出期限必着とし、期限を過ぎて到着した場合は受理しません。

6 開札

入札書の開札は、入札執行日の日時、場所において行います。なお、郵便入札者に代わって、当該入札事務に関係のない職員を立ち合わせて行います。

7 再度入札

再度入札が必要となった場合は、前回の入札の開札日から1日以上の間を置いて、「郵便入札」により実施します。

なお、再度入札を行う場合は、速やかに、再度入札の対象となる者や無効となる入札をした者に対して、その旨を連絡します。

8 落札者等の決定方法

(1) 原則

山口県会計規則第154条の規定に基づき定められた予定価格の制限の範囲内で、最低価格をもって有効な入札を行った者を落札者とします。

(2) 最低の価格での入札をした者が2者以上ある場合

最低の価格での入札をした者が2者以上あるときは、「くじ」により落札者を決定しますが、その方法は次のとおりです。

① くじ番号

郵便入札の対象となった案件は、くじを行う場合に備えて、入札書の「くじ番号記載欄」に、あらかじめ任意の3桁の数字「000～999」を記入します（「0」も記入が必要）。

なお、記入のない場合や1文字でも判別できない数字がある場合、当該数字は「0」に置き換えます（くじの辞退は不可）。

② くじの手順

ア 抽選番号の付与

郵便入札者は、入札書の受領順に「抽選番号」を付与します。なお、入札書の到着日が同日の場合、入札書に記載された任意の「くじ番号」の小さい順に付与します。

入札執行日に入札した者は、郵便入札者に引き続き、「くじ番号」の小さい順に「抽選番号」を付与します。なお、「くじ番号」が同値の場合は、商号又は名称の五十音順に付与します。

イ 当選番号の算出

最低の価格での入札をした者が2者以上あるときは、最低の価格での入札をした者の「くじ番号」を合計し、その合計を最低の価格での入札をした者の数で除した「余り」を「当選番号」とします。

ウ 落札者の決定

「当選番号」と一致する「抽選番号」を保有する者を落札者とします。

エ 2順位以下の決定

落札者が何らかの理由により契約を辞退した場合や低入札価格調査制度等の審査を要する場合に備え、あらかじめ2順位以下を決定します。

9 入札結果の連絡

速やかに入札者全員に連絡します。

○ 郵便入札における「くじ」の例

例 1 : A 社、B 社、C 社の全てが郵便入札

1 抽選番号の付与

入札書の到着順 (A 社→B 社→C 社) に「抽選番号」を付与

A 社… 0、B 社… 1、C 社… 2

例 2 : A 社、B 社は郵便入札、C 社は入札執行日に入札

1 抽選番号の付与

① 郵便入札者

入札書の到着順 (A 社→B 社) に「抽選番号」を付与

A 社… 0、B 社… 1

② 入札執行日に入札した者

郵便入札者に引き続き「抽選番号」を付与

C 社… 2

※ 例 1、例 2 において、2 以下は同じ取扱いとなる。

2 当選番号の算出

各社が入札書に記載した「くじ番号」の和を求め、同額入札者数で除した余りを「当選番号」とします。

くじ番号 : A 社… 592、B 社… 066、C 社… 483

$(592 + 066 + 483) \div 3 \text{ 者} = 380 \dots \text{余り } 1 = \text{「当選番号」}$

3 落札者の決定

「当選番号 1」と一致する「抽選番号 1」を付与された B 社が落札者となります。

4 2 順位以下の決定

落札者の「抽選番号 1」に 1 を加算した数字と一致する「抽選番号 2」を付与された C 社を 2 順位、残りの A 社を 3 順位とします。

入札参加にあたっての注意事項（必ずお読みください）

低入札価格調査制度の適用について

山口県では、ダンピング的な低入札が行われると公正な取引の秩序を乱すとともに、適正な履行に支障を生じたり、労働条件の悪化にもつながることから、その防止のために低入札価格調査制度の強化に取り組んでいます。

低入札価格調査制度とは、入札の執行前に調査基準価格を設けておき、この価格未満での入札があった場合には、適正な契約の履行ができるかどうか等を調査した上で落札者を決定する制度です。

本件については、低入札価格調査制度を適用しますので、下記事項に御留意の上、御参加ください。

記

1 制度の適用について

- (1) この入札は、「山口県業務委託低入札価格調査制度実施要領」に基づき実施しますので、入札価格が別途設定済みの調査基準価格未満となった場合には、最低価格での入札者であっても落札者とならないことがあります。
- (2) この入札で設定している調査基準価格を算定する率（入札書比較価格に占める割合）は、契約締結後、「入札結果表（閲覧用）」に記載し公表します。
- (3) 調査基準価格未満での入札があった場合は落札決定を保留し、入札参加者に対する調査を実施した後、落札者を決定します。
- (4) 調査の結果、①契約の内容に適合した履行がされないおそれがあると認める場合、又は②契約を締結することが公正な取引の秩序を乱すこととなるおそれがある著しく不適当であると認められる場合には、その入札参加者を失格とします。
また、入札参加者が、正当な理由なく、必要書類を期限までに提出しない等、調査に応じない場合にも原則として失格となります。
- (5) 調査により失格とされなかった入札参加者のなかで、入札価格が最低の者（同価格の者が複数いる場合にはくじ順）を落札者として決定し、入札参加者に結果を通知します。

2 調査について

- (1) 入札価格の低い順（同価格の者が複数いる場合にはくじ順）に調査対象者とします。
このため、調査基準価格未満で入札をしても、調査対象者とならないことがあります。
- (2) 調査内容は次のとおりです。

ア 調査票等の提出

- ①「山口県業務委託低入札価格調査制度実施要領」様式4～様式9の調査票等
 - ②直近2年間の事業年度に係る貸借対照表及び損益計算書等の決算書類
 - ③調査票の記載内容を証する書類等その他入札執行者が必要と判断したもの
- イ 過去1年間の貸金支払台帳及び貸金支払明細書の確認等及びその他必要事項の聴取
- (3) 調査を一旦終了した後で、追加確認等のための再調査を行うことがあります。

入 札 書

令和 年 月 日

山口県企業局周南工業用水道事務所長 様

所在地又は住所

商号又は名称

代表者氏名

契約条項、入札条件及び仕様書等を熟知の上、山口県会計規則に基づき下記のとおり入札します。

件 名 令和7年度周営会4号空気弁等保守点検業務

	億	千	百	十	万	千	百	十	円
--	---	---	---	---	---	---	---	---	---

※入札金額の頭に「¥」を付すこと。

(消費税を除く)

※くじ番号記載欄 (任意の3桁の番号 [000~999] を記入すること。)

--	--	--

※郵便による入札の場合は、提出の必要はありません。

委 任 状

令和 年 月 日

山口県企業局周南工業用水道事務所長 様

入札者（委任者）

所在地又は住所

商号又は名称

代表者氏名

委任状作成者

私は、下記の者を代理人として定め、山口県との間において行われる次の業務の入札に関する権限を委任いたします。

業務の名称 令和7年度周営会4号空気弁等保守点検業務

記

1 代理人（受任者）

所在地又は住所

氏 名

2 委任事項

入札に関する一切の権限

入札辞退届

業務の名称 令和7年度周営会4号空気弁等保守点検業務

上記業務委託について、下記の理由により入札を辞退します。

記

入札辞退の理由

令和 年 月 日

山口県企業局周南工業用水道事務所長 様

商号又は名称
代表者氏名
電話番号

質 問 書

令和 年 月 日

山口県企業局周南工業用水道事務所長 様

住 所
商号又は名称
代表者氏名

担 当 者
電 話 番 号

業務の名称	令和7年度周営会4号空気弁等保守点検業務
質問事項	

※本様式は、工事用の様式を流用加工しているものです。
(技術管理課ホームページ掲載元様式分を加工等せず、そのまま使用・提出でも可)

入札参加資格確認申請書

令和 年 月 日

山口県企業局周南工業用水道事務所長 様

申請者 住 所
商号又は名称
代表者氏名 印

電 話 :

F A X :

E-mail :

令和7年3月3日付けで入札公告のあった令和7年度周営会4号空気弁等保守点検業務に係る一般競争入札に参加したいので、競争入札参加資格について確認されたく、下記の書類を添えて申請します。

なお、地方自治法施行令第167条の4各項の規定に該当しない者であること、添付資料の内容については、事実と相違ないことを誓約します。

記

- 1 契約実績を記載した書面

契約実績調書

申請者名：

業務名	
発注者名	
実施場所	
受託期間	年 月 日 ～ 年 月 日
契約金額	
受注形態	単体 / 共同企業体（出資比率 %）
業務概要 （業務内容 ・規模等）	

注 1 この調書は、業務の契約実績を記載すること。

2 実施場所は、都道府県名及び市町村名を記載すること。

3 受注形態は、該当しないものを抹消すること。

4 公告において明示した業務の契約実績について、的確に判断できる具体的項目を記載すること。

5 当該業務に係る請負契約書の写し及び当該業務の受注形態、業務内容等が判断できる資料を添付すること。

業務委託料内訳表

費目・工種・施工名称など	数 量	単 位	単 価	金 額	備 考
令和7年度周営会4号空気弁等保守点検業務					
直接原価					
直接人件費	1	式			
直接経費	1	式			
直接原価計					
間接原価 その他原価	1	式			
業務原価					
一般管理費等	1	式			
業務価格					
消費税相当額	1	式			10%
業務委託料					

令和7年度 周営会4号空気弁等保守点検業務 仕様書

第1章 一般事項

第1節 業務概要

1 業務目的

本業務は、空気弁の分解清掃、制水弁・排泥弁の外観点検及び作動点検を実施することにより、障害の発生を未然に防止し、機能維持を図る。

2 実施場所

周南市、下松市、光市 地内

3 委託期間

令和7年 4月 1日から令和8年 3月31日まで（365日間）

第2節 遵守事項

1 関連法令等の遵守

受託者は、本業務委託に関する関係法令等を遵守しなければならない。

2 業務の実施

(1) 受託者は、業務を円滑に実施するための体制を確立しておかなければならない。

(2) 受託者は、点検前に必ず企業局と打ち合わせを行うこと。

(3) 受託者は点検中において、障害の発生又は予想される場合は、速やかに報告しなければならない。

(4) 受託者は、施設等に異常又は不具合が発生し、企業局から要請があったときは、速やかに必要な措置を講じるものとする。なお、費用については、その都度協議のうえ決定するものとする。

3 安全等の確保

(1) 車道・歩道内で業務を実施する際には、交通誘導員を配置し、安全を図り、構内であっても必要に応じて同様の対策を行うこと。また、交通規制を行うことにより、民地へ車両等が侵入することのないよう交通誘導員を配置すること。

(2) マンホール・ピット内に入るときには、必ず酸素濃度を測定し、必要に応じて酸素欠乏対策を実施すること。

(3) CO中毒の防止については、「建設業における一酸化炭素中毒防止のためのガイドライン」等に留意すること。

4 提出書類

(1) 業務計画書（契約後速やかに1部）

下記事項について記載するものとする。

- ア 業務内容
 - イ 全体工程表
 - ウ 実施体制（点検組織、連絡体制）
 - エ 安全管理
- (2) 詳細工程表（業務を実施する1週間前までに1部）
 - (3) 作業日報（作業後速やかに1部）
 - (4) 成果報告書（1部）

成果報告書には、次の内容を記載するものとする。

- ア 点検結果（全点検項目について一覧表を作成すること）
 - イ 点検結果による技術的所見
 - ウ 受託者が指示した事項に対する措置
 - エ 写真
- 作業状況、障害状況、マンホール近景（枠・蓋の状況が確認できるもの）・遠景（マンホールと周辺の位置関係が把握できるもの）を撮影すること
- 5 施設への立入り
- 工場構内の業務実施にあたっては、事前に入構教育・許可等が必要なため、受託者において手続きを行うこと。
- 6 関係官公庁への手続き
- (1) 県道・市道及び警察への道路占用（使用）申請書類は、受託者が作成し、企業局の承諾後に関係機関へ提出すること。
 - (2) その他の道路占用に係る書類については、受託者が添付資料を作成し、企業局に提出すること。

第2章 特記事項

第1節 業務内容

1 対象箇所及び数量

空気弁 408箇所

制水弁 193箇所

排泥弁 79箇所

対象箇所の詳細については、別紙「対象箇所表」を参照。

2 点検共通事項

- (1) 企業局が取替を指示した部品については、支給品を使用すること。
取替対象箇所については、打合せの際に決定する。
- (2) 操作禁止としている弁については、操作を行わないこと。
- (3) マンホール内土砂及び貯留水は、点検に支障が生じる際には除去・排水を行うこと。

3 空気弁点検手順

- (1) マンホール開
- (2) 水位測定
- (3) 排水
- (4) 外観点検
- (5) 補修弁閉
- (6) 分解
- (7) 点検・清掃
- (8) 組立
- (9) 補修弁開
- (10) 作動確認
- (11) マンホール閉

4 制水弁点検手順

- (1) マンホール開
- (2) 水位測定
- (3) 排水
- (4) 開度確認
- (5) 作動点検（ハンドルを数回転させ、開方向の記録を行う。）
- (6) 外観点検
- (7) 開度確認
- (8) マンホール閉

5 排泥弁点検手順

- (1) マンホール開
- (2) 水位測定
- (3) 排水

- (4) 開度確認
- (5) 作動点検（ハンドルを数回転させ、開方向の記録を行う。）
- (6) 濁水排水
- (7) 外観点検
- (8) 開度確認
- (9) マンホール閉

第2節 点検整備項目

1 空気弁

点検部位	内容	点検方法	判定基準	処置
全体	外観・塗装	目視	発錆、剥離、漏水のないこと	補修塗装
	補修弁止水	動作確認	漏水のないこと	原因調査
	異常音	聴音	異常音のないこと	原因調査
弁座	外観	目視	変形・破損のないこと	原因調査、交換
弁座受け	外観	目視	変形・破損のないこと	原因調査、交換
パッキン	外観	目視	変形・破損のないこと	原因調査、交換
フロート弁	外観	目視	変形・破損のないこと	原因調査、交換
フロート弁案内	外観	目視	変形・破損のないこと	原因調査、交換
補修弁パッキンの状態	漏水	目視	漏水のないこと	状況記録
ボルトナット類	外観	目視	発錆、変形のないこと	交換
	特に取り付けボルトは、入念に点検すること。			
弁室	外観	目視	クラック、剥離のないこと	状況記録
	水深	測定		測定記録
マンホール 枠・蓋	外観	目視	下水道用マンホールふたの維持管理マニュアル（案）に準ずること （（社）日本下水道協会）	状況記録 （番号、名称等も記録のこと）
	残存模様	測定		
その他	口径・形式・製造メーカー			記録

2 制水弁及び排泥弁

点検部位	内容	点検方法	判定基準	処置
全体	外観・塗装	目視	発錆、剥離のないこと	補修塗装
	開閉状況	目視	正常に動作すること	原因調査
	異常音	聴音	異常音のないこと	原因調査
フランジ部	漏水	目視	漏水のないこと	増締等
グラント部	漏水	目視	漏水のないこと	増締等
弁箱・蓋等の耐圧接合部	漏水	目視	漏水のないこと	増締等
減速機	グリス漏れ	目視	漏れ、にじみのないこと	増締、グリス補充
	錆付き	目視	正常に動作すること	状況記録
スピンドル部	給油状況	目視	グリス塗布状況が良好であること	グリス塗布等
開度計	外観	目視	開度計の指示が読みとれること	清掃
	動作状況	目視	弁体と指示が一致していること	原因調査、調整
弁室	外観	目視	クラック、剥離のないこと	状況記録
	水深	測定		測定記録
マンホール枠・蓋	外観	目視	下水道用マンホールふたの維持管理マニュアル（案）に準ずること （（社）日本下水道協会）	状況記録（番号、名称等も記録のこと）
	残存模様	測定		
その他	排泥場所※1	目視	位置確認	状況記録
	点検前開度・開方向			記録
	形式・製造メーカー			記録
	ハンドル固定の有無（チェーン）※2			記録

※1 排泥弁のみ

※2 制水弁のみ

対象箇所表(集計)

空気弁

		菅野系	向道系	向道出光系	川上系	富田・ 夜市川系	末武系	島田系	計
点検対象箇所		201	0	0	21	89	65	32	408
交通誘導員	誘導員A	155	0	0	12	73	54	25	319
	誘導員B	45	0	0	11	8	4	11	79

制水弁

		菅野系	向道系	向道出光系	川上系	富田・ 夜市川系	末武系	島田系	計
点検対象箇所		128	0	1	8	24	11	21	193
交通誘導員	誘導員A	103	0	0	0	19	7	17	146
	誘導員B	31	0	0	0	3	1	7	42

排泥弁

		菅野系	向道系	向道出光系	川上系	富田・ 夜市川系	末武系	島田系	計
点検対象箇所		38	7	0	6	8	7	13	79
交通誘導員	誘導員A	34	1	0	5	4	7	9	60
	誘導員B	7	0	0	5	1	0	3	16

点検対象箇所	合計	680箇所
誘導員A	合計	525人
誘導員B	合計	137人

対 象 箇 所 表

空気弁（菅野系）

連番	ルート	台帳番号	マンホール名称	型式	口径	道路	条件	誘導員A	誘導員B
1	1号線	1-0-2-A	空気弁	単口（急速）	150	—	公園内	1	0
2	1号線	1-1-MA	空気弁	双口	150	—	公園内	0	0
3	1号線	1-3-MA	空気弁	双口	150	市道	車道	1	0
4	1号線	1-7-VA	制水弁	単口（急速）	100	市道	車道	1	1
5	1号線	2-0-MA	空気弁			市道	車道	1	1
6	2号線	2-2-MA	空気弁	双口	150		車道	1	1
7	3号線	3-3-A	空気弁	双口	75	市道	車道	1	1
8	3号線	3-4-A	空気弁	双口	75	市道	車道	1	1
9	3号線	3-6-A	—	単口（急速）	100	県道下松新南陽線	車道	1	0
10	3号線	3-8-2-A		単口（急速）	100	県道下松新南陽線	車道	1	0
11	3号線	3-8-3-A		単口（急速）	75	県道下松新南陽線	歩道	1	0
12	3号線	3-9-3-A		単口（急速）	100	県道下松新南陽線	歩道	1	0
13	3号線	3-10-2-A	—	単口（急速）	100	県道下松新南陽線	歩道	1	0
14	3号線	3-11-2-A	—	単口（急速）	100	県道下松新南陽線	歩道	1	0
15	3号線	3-14-A	空気弁	単口（急速）	100	櫛ヶ浜久米線	歩道	1	0
16	3号線	3-15-A	空気弁	単口（急速）	100	櫛ヶ浜久米線	車道	1	0
17	3号線	3-17-A	空気弁	単口（急速）	100	櫛ヶ浜久米線	車道	1	0
18	3号線	3-18-A	空気弁	単口（急速）	100	櫛ヶ浜久米線	路肩	1	0
19	3号線	3-19-A	空気弁	単口（急速）	100	櫛ヶ浜久米線	車道	1	0
20	3号線	3-20-A	空気弁	単口（急速）	100	櫛ヶ浜久米線	歩道	1	0
21	3号線	3-21-A	空気弁	単口（急速）	100	櫛ヶ浜久米線	歩道	1	0
22	3号線	3-23-A	空気弁	双口	75	市道	車道	1	0
23	3号線	3-25-A	空気弁	双口	75	市道	車道	1	0
24	3号線	3-25-1-A	空気弁	単口（急速）	75		歩道	1	0
25	3号線	3-27-A	空気弁	双口	75	市道	車道	1	0
26	3号線	3-29-A	空気弁	双口	75	市道	車道	1	0
27	3号線	3-33-A	—	双口	75	市道	嵩上げピット	1	0
28	3号線	3-35-AV	制水弁	双口	75	市道	車道	1	0
29	3号線	3-37-A						0	0
30	3号線	3-41-A	空気弁	双口	75		構内	1	0
31	3号線	3-44-A	空気弁	双口	75	市道	嵩上げピット	1	0
32	3号線	3-51-MA		双口	75		水管橋	0	0
33	3号線	3-53-A	空気弁	双口	75		構内	0	0
34	3号線	3-56-MA		双口	75		水管橋	0	0
35	3号線	3-58-A	空気弁	双口	75	県道徳山下松線	構内	0	0
36	3号線	3-61-MA		双口	75		水管橋	0	0
37	3号線	3-64-MA		双口	75		水管橋	0	0
38	3号線	3-67-A	空気弁	双口	75	市道	車道	1	0
39	4号線	4-2-A	空気弁	双口	150	市道	歩道	1	0
40	4号線	4-5-A	空気弁	双口	150		構内	0	0
41	4号線	4-8-1-A	—	単口（急速）	100	—	構内	0	0
42	4号線	4-12-MA		単口	100		水管橋	0	0
43	4号線	4-15-1-A		単口	100		構内	0	0
44	4号線	4-17-A		単口	100		構内	0	0
45	4号線	4-21-MA		単口	75		水管橋	0	0
46	4号線	4-22-MA		単口	100		構内	0	0
47	4号線	4-28-A	空気弁	双口	100		構内	0	0

空気弁（菅野系）

連番	ルート	台帳番号	マンホール名称	型式	口径	道路	条件	誘導員A	誘導員B
48	帝人線	帝-2-A	空気弁	双口	75		構内	0	0
49	5号線	5-2-MA	人孔	双口	150	市道	車道	1	1
50	5号線	5-3-1-MA	人孔	双口	150	市道	車道	1	0
51	5号線	5-3-3-A	空気弁				構内	0	0
52	5号線	5-3-4-A	空気弁				構内	0	0
53	5号線	5-5-A					水管橋	0	0
54	6号線	6-2-A	空気弁	双口	75	県道徳山新南陽線	歩道	1	0
55	6号線	6-3-A	空気弁	双口	75	県道徳山新南陽線	歩道	1	0
56	6号線	6-4-A	空気弁	単口	25	県道徳山新南陽線	歩道	1	1
57	6号線	6-6-A	空気弁	単口	50	県道徳山新南陽線	車道	1	0
58	6号線	6-9-A	—	双口	75	県道徳山新南陽線	車道	1	0
59	6号線	6-10-A					水管橋	0	0
60	6号線	6-13-A	空気弁	双口	75	県道徳山新南陽線	車道	1	1
61	6号線	6-13-1-A	チェックプレート	双口	75		構内	0	0
62	6号線	6-14-1-A	空気弁	双口	75	県道徳山新南陽線	車道	1	0
63	7号線	7-1-A	空気弁	双口	150	県道徳山新南陽線	車道	1	1
64	7号線	7-4-A		双口	150		水管橋	0	0
65	7号線	7-5-MA		双口	150		水管橋	0	0
66	7号線	7-6-A		双口	150		水管橋	0	0
67	7号線	7-7-A	空気弁	双口	150	県道徳山新南陽線	歩道	1	0
68	7号線	7-11-A	空気弁	双口	150	県道徳山新南陽線	歩道	1	0
69	7号線	7-13-A	空気弁	双口	150	県道徳山新南陽線	歩道	1	0
70	7号線	7-14-MA	空気弁	双口	150	県道徳山新南陽線	歩道	1	0
71	7号線	7-17-A	空気弁	双口	150	県道徳山新南陽線	歩道	1	0
72	7号線	7-18-A	—	双口	150	県道徳山新南陽線	歩道	1	0
73	7号線	7-19-A	空気弁	双口	150	県道徳山新南陽線	歩道	1	0
74	8号線	8-1-A	人孔	双口	100	県道徳山新南陽線	歩道	1	0
75	8号線	8-3-MA	制水弁	双口	75	県道徳山新南陽線	歩道	1	0
76	8号線	8-5-A	空気弁	双口	75	県道徳山新南陽線	歩道	1	0
77	8号線	8-6-A	空気弁	双口	75	県道徳山新南陽線	歩道	1	0
78	8号線	8-9-A	空気弁	単口（急速）	75	県道徳山新南陽線	車道	1	0
79	8号線	8-9-2-A	空気弁	単口（急速）	100	県道徳山新南陽線	車道	1	0
80	8号線	8-11-A	空気弁	双口	75	県道徳山新南陽線	歩道	1	0
81	8号線	8-12-A	—	双口	75	県道徳山新南陽線	車道	1	0
82	8号線	8-14-A	空気弁	単口（急速）	75	県道徳山新南陽線	歩道	1	0
83	8号線	8-15-A	空気弁	単口（急速）	75	県道徳山新南陽線	歩道	1	0
84	8号線	8-16-A		単口（急速）			歩道	0	0
85	8号線	8-20-A	—	双口	75	県道徳山新南陽線	歩道	1	0
86	8号線	8-21-A	—	単口（急速）	75	県道徳山新南陽線	歩道	1	0
87	8号線	8-22-A		双口	75		水管橋	0	0
88	8号線	8-24-A	ピット	単口（急速）	75		構内	0	0
89	8号線	8-27-A	空気弁				構内	0	0
90	9号線	9-1-A	空気弁	双口	75	県道徳山新南陽線	車道	1	1
91	9号線	9-2-A	空気弁	双口	75	市道	歩道	1	0
92	9号線	9-3-A	空気弁	双口	150	市道	車道	1	1
93	9号線	9-5-A	人孔	双口	150	市道	車道	1	1
94	9号線	9-9-A	人孔	双口	150	企業道	歩道	1	0
95	9号線	9-10-A	空気弁	双口	150	企業道	歩道	1	0
96	9号線	9-14-A	人孔	双口	75	企業道	歩道	1	0

空気弁（菅野系）

連番	ルート	台帳番号	マンホール名称	型式	口径	道路	条件	誘導員A	誘導員B
97	9号線	9-16-A	空気弁	双口	75	企業道	車道	1	0
98	9号線	9-17-A	人孔	双口	75	企業道	歩道	1	0
99	9号線	9-21-A	空気弁	双口	75	企業道	歩道	1	0
100	10号線	10-2-A	空気弁	双口	150	市道	車道	1	1
101	10号線	10-4-A	空気弁	双口	75	市道	車道	1	1
102	10号線	10-7-A	—	双口	100	国道2号	歩道	1	0
103	10号線	10-9-MA	空気弁	双口	100	国道2号	歩道	1	0
104	10号線	10-10-A	—	双口	100	国道2号	歩道	1	0
105	10号線	10-12-A	—	双口	100	国道2号	歩道	1	0
106	10号線	10-14-A	空気弁	双口	100	国道2号	歩道	1	0
107	10号線	10-16-A	空気弁	双口	100	国道2号	歩道	1	0
108	10号線	10-17-A	空気弁	双口	100	国道2号	歩道	1	0
109	10号線	10-18-A	空気弁	双口	150	国道2号	歩道	1	0
110	10号線	10-22-A	空気弁	双口	100		構内	0	0
111	10号線	10-24-A	空気弁	双口	100		構内	0	0
112	10号線	10-26-A	制水弁	双口	150	国道2号	車道	1	1
113	11号線	11-1-A		単口（急速）	150		構内	0	0
114	11号線	11-2-A		単口（急速）	150		構内	0	0
115	11号線	11-3-A		単口（急速）	150		構内	0	0
116	11号線	11-6-A		単口（急速）	150		構内	0	0
117	11号線	11-7-A		単口（急速）	150	市道	車道	1	0
118	11号線	11-8-A		単口（急速）	150	市道	車道	1	0
119	11号線	11-9-A		単口（急速）	150	市道	車道	1	0
120	11号線	11-11-MA		単口（急速）	150		構内	0	0
121	11号線	11-14-A		単口（急速）	150	市道	歩道	1	0
122	11号線	11-14-1-A		単口（急速）	100		校内	1	0
123	11号線	11-15-A		単口（急速）	150		校内	1	0
124	11号線	11-17-A		単口（急速）	150		校内	1	0
125	11号線	11-19-A		単口（急速）	150	市道	車道	1	1
126	1号バス	1B-2-MA	空気弁	単口（急速）	150	駐車場	公園	1	0
127	1号バス	1B-3-MA	空気弁	単口（急速）	150	駐車場土手	公園	1	0
128	1号バス	1B-5-MA	空気弁	単口（急速）	150	市道	車道	1	1
129	1号バス	1B-6-MA	空気弁	単口（急速）	150	市道	車道	1	1
130	1号バス	1B-8-MA	空気弁	単口（急速）	150	市道	車道	1	1
131	1号バス	1B-9-MA	空気弁	単口（急速）	150	市道	車道	1	1
132	1号バス	1B-11-A 徳B-3-A	—	単口（急速）	75	市道	車道	1	1
133	1号バス	1B-13-A 徳B-3-2-A				市道	車道	1	1
134	1号バス	1B-15-A 徳B-4-A	—	単口（急速）	75	市道	車道	1	1
135	1号バス	1B-19-A 徳B-8-A	—	単口（急速）	75	市道	車道	1	1
136	2号バス	2B-3-MA	空気弁	単口（急速）	100	公園内道路	車道	1	1
137	2号バス	2B-4-MA	空気弁	単口（急速）	100	公園内道路	車道	1	0
138	2号バス	2B-5-MA	空気弁	単口（急速）	100	市道	車道	1	1
139	2号バス	2B-7-MA	空気弁	単口（急速）	100	公園立木内	公園	1	0
140	3号バス	3B-3-A	空気弁	単口（急速）	75	—	構内	0	0
141	3号バス	3B-4-A	空気弁	単口（急速）	75	県道	歩道	1	0

空気弁（菅野系）

連番	ルート	台帳番号	マンホール名称	型式	口径	道路	条件	誘導員A	誘導員B
142	3号バース	3B-5-A	空気弁	単口（急速）	75	県道	車道	1	1
143	3号バース	3B-6-A	空気弁	単口（急速）	75	県道	車道	1	1
144	3号バース	3B-8-A	空気弁	単口（急速）	75	県道	車道	1	1
145	3号バース	3B-10-A	空気弁	単口（急速）	75	県道	車道	1	1
146	3号バース	3B-11-A	空気弁	単口（急速）	75	県道	車道	1	1
147	3号バース	3B-12-A	空気弁	単口（急速）	75	県道	車道	1	1
148	3号バース	3B-13-A	空気弁	単口（急速）	75	県道	車道	1	1
149	3号バース	3B-14-A	空気弁	単口（急速）	75	県道	車道	1	1
150	3号バース	3B-15-A	空気弁	単口（急速）	75	県道	車道	1	1
151	3号バース	3B-16-A	空気弁	単口（急速）	75	県道	車道	1	1
152	3号バース	3B-17-A	空気弁	単口（急速）	75	—	構内	0	0
153	3号バース	3B-18-A	空気弁	単口（急速）	75	—	構内	0	0
154	3号バース	3B-19-A	空気弁	単口（急速）	75	市道	車道	1	1
155	3号バース	3B-20-A	空気弁	単口（急速）	75	市道	歩道	1	0
156	3号バース	3B-21-A	空気弁	単口（急速）	75	—	構内	0	0
157	3号バース	3B-22-A	空気弁	単口（急速）	75	—	構内	0	0
158	4号バース	4B-2-A	—	単口（急速）	100	—	公園	0	0
159	4号バース	4B-4-A	—	単口（急速）	100	—	構内	0	0
160	5号バース	5B-2-A	空気弁	単口（急速）	100	—	構内	0	0
161	5号バース	5B-4-A	空気弁	単口（急速）	100	—	構内	0	0
162	5号バース	5B-5-A	空気弁	単口（急速）	100	—	構内	0	0
163	5号バース	5B-6-A	空気弁	単口（急速）	100	市道	車道	1	1
164	5号バース	5B-7-A	空気弁	単口（急速）	100	国道2号	歩道	1	0
165	5号バース	5B-10-A	空気弁	単口（急速）	100	県道	車道	1	1
166	5号バース	5B-11-A	空気弁	単口（急速）	100	県道	車道	1	1
167	5号バース	5B-12-A	空気弁	単口（急速）	100	県道	車道	1	1
168	5号バース	5B-13-A	空気弁	単口（急速）	100	県道	車道	1	0
169	5号バース	5B-15-A	空気弁	単口（急速）	100	県道	車道	1	0
170	5号バース	5B-16-A	空気弁	単口（急速）	100	県道	車道	1	0
171	6号バース	6B-3-MA	空気弁	単口（急速）	100	県道徳山新南陽線	車道	1	1
172	6号バース	6B-4-MA	空気弁	単口（急速）	100	県道徳山新南陽線	車道	1	0
173	6号バース	6B-5-A	空気弁	単口（急速）	100	県道徳山新南陽線	車道	1	0
174	6号バース	6B-7-A	空気弁	単口（急速）	100	県道徳山新南陽線	車道	1	0
175	6号バース	6B-8-A	空気弁	単口（急速）	100	県道徳山新南陽線	車道	1	0
176	6号バース	6B-10-MA	空気弁	単口（急速）	100	県道徳山新南陽線	車道	1	0
177	6号バース	6B-12-MA	空気弁	単口（急速）	100	県道徳山新南陽線	車道	1	1
178	6号バース	6B-14-A	空気弁	単口（急速）	100	県道徳山新南陽線	歩道	1	0
179	6号バース	6B-15-A	空気弁	単口（急速）	100	県道徳山新南陽線	歩道	1	0
180	8号バース	8B-2-A	—	単口（急速）	75	市道	車道	1	0
181	8号バース	8B-3-A	—	単口（急速）	75	市道	車道	1	0
182	8号バース	8B-3-1-A	—	単口（急速）	75	市道	車道	1	0
183	8号バース	8B-4-A	—	単口（急速）	75	市道	車道	1	0
184	8号バース	8B-7-A	—	単口（急速）	75			1	0
185	9号バース	9B-2-A	空気弁	単口（急速）	100	市道	側道	1	0
186	9号バース	9B-3-A	空気弁	単口（急速）	100	市道	側道	1	0
187	9号バース	9B-6-A	空気弁	単口（急速）	100	企業道	側道	1	0
188	9号バース	9B-7-A	空気弁	単口（急速）	100	企業道	側道	1	0
189	9号バース	9B-9-A	空気弁	単口（急速）	100	企業道	側道	1	0
190	9号バース	9B-10-1-A	空気弁	単口（急速）	75	企業道	側道	1	0
191	9号バース	9B-12-A	空気弁	単口（急速）	100	企業道	側道	1	0
192	9号バース	9B-14-A	空気弁	単口（急速）	100	企業道	側道	1	0

空気弁（菅野系）

連番	ルート	台帳番号	マンホール名称	型式	口径	道路	条件	誘導員A	誘導員B
193	9号バイパス	9B-15-A	空気弁	単口（急速）	100	企業道	側道	1	0
194	9号バイパス	9B-16-A	空気弁	単口（急速）	100	企業道	側道	1	0
195	9号バイパス	9B-17-A	空気弁	単口（急速）	100	企業道	側道	1	0
196	9号バイパス	9B-20-1-A	空気弁	単口（急速）	75	企業道	側道	1	0
197	9号バイパス	9B-21-A	空気弁	単口（急速）	100	企業道	側道	1	0
198	9号バイパス	9B-22-A	空気弁	単口（急速）	100	企業道	側道	1	0
199	9号バイパス	9B-24-A	空気弁	単口（急速）	100	企業道	側道	1	0
200	3号バイパス	3B-0-2-A	空気弁	単口（急速）	75	県道下松鹿野線	歩道	1	1
201	3号バイパス	3B-0-3-A	空気弁	単口（急速）	75	国道2号	植樹帯	1	1

交通誘導員小計	誘導員A	155人
	誘導員B	45人

空気弁（川上系）

連番	ルート	台帳番号	マンホール名称	型式	口径	道路	条件	誘導員A	誘導員B
1	T1号線	T1-3-2-A	空気弁			川上管理道	構内	0	0
2	T1号線	T1-5-MA	空気弁	双口	100	川上管理道	構内	0	0
3	T1号線	T1-7-MA	空気弁	双口	100	上村管理道	構内	0	0
4	T1号線	T1-8-2-A	空気弁	双口	100	市道	車道	1	1
5	T1号線	T1-9-MA	空気弁	双口	100	市道	歩道	1	0
6	T1号線	T1-11-MA		単口（急速）	100		水管橋	0	0
7	T1号線	T1-12-MA	空気弁	単口	100	市道	車道	1	1
8	T1号線	T1-13-A		単口	100	市道	車道	1	1
9	T1号線	T1-16-A		双口	100		構内	0	0
10	T1B号線	T1B-4-A		単口	100	川上管理道	構内	0	0
11	T1B号線	T1B-6-A		単口	100	川上管理道	構内	0	0
12	T1B号線	T1B-11-A		単口	100	上村管理道	構内	0	0
13	T1B号線	T1B-15-A		単口	100		構内	0	0
14	T1B号線	T1B-20-MA		単口	100	市道	車道	1	1
15	T1B号線	T1B-22-MA		単口	100	市道	車道	1	1
16	T1B号線	T1B-25-A		単口	100	市道	車道	1	1
17	T1B号線	T1B-27-A		単口	100	市道	車道	1	1
18	T1B号線	T1B-28-MA		単口	100	市道	車道	1	1
19	T1B号線	T1B-30-MA		単口	100	川本管理道	車道	1	1
20	T1B号線	T1B-35-A		単口	100	川本管理道	車道	1	1
21	T1B号線	T1B-41-A		単口	100	川本管理道	車道	1	1

交通誘導員小計	誘導員A	12人
	誘導員B	11人

空気弁（富田・夜市川系）

連番	ルート	台帳番号	マンホール名称	型式	口径	道路	条件	誘導員A	誘導員B
1	T2号線	T2-0-A	露出	双口	100	川崎送水池	構内	0	0
2	T2号線	T2-1-A	空気弁	双口	150	市道	車道	1	0
3	T2号線	T2-2-A	空気弁	双口	150	市道	車道	1	0
4	T2号線	T2-3-1-A	空気弁	双口	150	市道	嵩上げピット	1	0
5	T2号線	T2-4-A	空気弁	双口	75	市道	車道	1	0
6	T2号線	T2-5-A	—	双口	100		構内	1	0
7	T2号線	T2-6-A	—	双口	100	市道	車道	1	1
8	T2号線	T2-8-MA		双口	100	市道	車道	1	1
9	T2号線	T2-9-MA	—	双口	100	市道	車道	1	1
10	T2号線	T2-10-MA	—	双口	100	市道	車道	1	1
11	T2号線	T2-11-MA	—	双口	100	県道	車道	1	1
12	T2号線	T2-12-MA	空気弁	双口	100	県道徳山新南陽線	車道	1	0
13	T2号線	T2-13-MA	—	双口	100	県道徳山新南陽線	車道	1	0
14	T2号線	T2-14-MA	—	双口	100	県道徳山新南陽線	車道	1	0
15	T2号線	T2-15-A	露出	双口	150		構内	0	0
16	T2号線	T2-17-A	露出	双口	150		建屋	0	0
17	T3号線	T3-2-A	—	双口	100	市道	車道	1	0
18	T3号線	T3-2-1-A	—	単口（急速）	100	市道	路肩	0	0
19	T3号線	T3-3-A	—	双口	100	市道	歩道	1	0
20	T3号線	T3-4-MA	—	双口	100	市道	車道	1	0
21	T3号線	T3-5-MA	—	双口	100	市道	車道	1	0
22	T3号線	T3-6-MA	—	双口	100	市道	車道	1	0
23	T3号線	T3-7-MA	—	単口	100	市道	車道	1	0
24	T3号線	T3-10-A		単口		水管橋		0	0
25	T3号線	T3-12-A	—	単口	100	市道	車道	1	0
26	T3号線	T3-13-A	—	単口	100	市道	車道	1	0
27	T3号線	T3-14-A	—	単口	100	市道	構内	1	0
28	T3号線	T3-15-A	—	単口	100		構内	1	0
29	T3号線	T3-16-MA	—	双口	100	県道徳山新南陽線	歩道	1	0
30	T3号線	T3-17-A	—	双口	100	県道徳山新南陽線	歩道	1	0
31	T3号線	T3-18-A		単口		水管橋		0	0
32	T3号線	T3-20-MA	—	双口	100	県道徳山新南陽線	歩道	1	0
33	T3号線	T3-21-MA	—	単口	100	県道徳山新南陽線	歩道	1	0
34	T3号線	T3-22-A	—	双口	100	県道徳山新南陽線	車道	1	0
35	T3号線	T3-23-MA	空気弁	単口	100	県道徳山新南陽線	車道	1	0
36	T3号線	T3-24-A	—	双口	100	県道徳山新南陽線	車道	1	0
37	T3号線	T3-24-1-A	—	単口	100	県道徳山新南陽線	車道	1	0
38	T3号線	T3-26-A	—	双口	100	県道徳山新南陽線	車道	1	0
39	T3号線	T3-27-A	—	単口	100	県道徳山新南陽線	車道	1	0
40	T3号線	T3-28-MA	—	双口	100	県道徳山新南陽線	車道	1	0
41	T3号線	T3-29-MA	空気弁	双口	100	県道徳山新南陽線	車道	1	0
42	T3号線	T3-30-A	空気弁	単口（急速）	100	県道徳山新南陽線	車道	1	0
43	T3号線	T3-30-1-A	空気弁	単口（急速）	100	県道徳山新南陽線	車道	1	0
44	T3号線	T3-31-A	—	双口	100	県道徳山新南陽線	車道	1	0
45	T3号線	T3-33-MA	—	双口	100	県道徳山新南陽線	車道	1	1
46	T3号線	T3-34-MA	—	双口	100	県道徳山新南陽線	車道	1	0
47	T3号線	T3-35-A	—	双口	100	県道徳山新南陽線	車道	1	0
48	T3号線	T3-36-A	—	双口	100	県道徳山新南陽線	車道	1	0
49	T3号線	T3-37-A	—	双口	100	県道徳山新南陽線	車道	1	0
50	T3号線	T3-38-MA	露出	双口	100		構内	0	0
51	T3号線	T3-40-A	露出	双口	100		構内	0	0
52	T3号線	T3-41-A	露出	双口	150		構内	0	0
53	T4号線	T4-1-MA	空気弁	双口	100	市道	車道	1	0
54	T4号線	T4-2-MA	空気弁	双口	100		構内	1	0
55	T4号線	T4-3-A	空気弁	双口	75	企業道	車道	1	0
56	T4号線	T4-5-A	空気弁	双口	75	企業道	車道	1	0

空気弁（富田・夜市川系）

連番	ルート	台帳番号	マンホール名称	型式	口径	道路	条件	誘導員A	誘導員B
57	T4号線	T4-6-A	空気弁	双口	75	企業道	車道	1	0
58	T4号線	T4-8-A	空気弁	双口	75	企業道	車道	1	0
59	T4号線	T4-10-A	空気弁	双口	75	企業道	車道	1	0
60	T4号線	T4-11-A	空気弁	双口	75	企業道	構内	1	0
61	T4号線	T4-12-A	空気弁	双口	75	企業道	構内	1	0
62	T4号線	T4-13-A	空気弁	双口	75	企業道	構内	1	0
63	T4号線	T4-14-A	空気弁	双口	75	企業道	構内	1	0
64	T4号線	T4-15-2-A	空気弁	単口（急速）	75	企業道	構内	1	0
65	T4号線	T4-15-3-A	空気弁	単口（急速）	75	企業道	構内	1	0
66	T4号線	T4-17-A	空気弁	双口	100	企業道	車道	1	0
67	T4号線	T4-18-MA	空気弁	双口	100	企業道	歩道	1	0
68	T4号線	T4-20-A	空気弁	双口	75	企業道	車道	1	0
69	T4号線	T4-21-A	空気弁	双口	75	企業道	車道	1	0
70	T4号線	T4-22-1-A	露出	双口	75	企業道	車道	1	0
71	T4号線	T4-24-A	空気弁	双口	75	企業道	車道	1	0
72	T4号線	T4-26-MA	空気弁	双口	75	企業道	車道	1	0
73	T4号線	T4-27-MA	空気弁	双口	75	企業道	車道	1	0
74	T4号線	T4-28-MA	空気弁	双口	75	企業道	車道	1	0
75	T4号線	T4-28-1-MA	空気弁	双口	75	企業道	車道	1	0
76	T4号線	T4-29-MA	空気弁	双口	75	企業道	車道	1	0
77	T4号線	T4-30-MA	空気弁	双口	75	企業道	構内	0	0
78	T4号線	T4-32-MA	空気弁	双口	75	企業道	構内	0	0
79	T4号線	T4-33-MA	空気弁	双口	75	企業道	構内	0	0
80	T4号線	T4-34-A	空気弁	双口	75	企業道	構内	0	0
81	T4号線	T4-35-A	空気弁	双口	75	企業道	歩道	1	0
82	T4号線	T4-36-MA	空気弁	双口	75	企業道	車道	1	0
83	T4号線	T4-37-A	空気弁	双口	75	企業道	車道	1	0
84	T4号線	T4-38-MA	空気弁	双口	75	企業道	車道	1	1
85	T4号線	T4-39-A	空気弁	双口	75	企業道	車道	1	1
86	T4号線	T4-40-A	空気弁	双口	75	企業道	構内	1	0
87	富夜ゼオン	38-A	空気弁	単口	75		構内	0	0
88	富夜ゼオン	39-A	空気弁	単口	75		構内	0	0
89	富夜ゼオン	42-A	空気弁	単口	75		構内	0	0

交通誘導員小計	誘導員A	73人
	誘導員B	8人

空気弁（末武系）

連番	ルート	台帳番号	マンホール名称	型式	口径	道路	条件	誘導員A	誘導員B
1	導水路	S1-4-A	空気弁	単口（急速）	100	市道	車道	1	0
2	導水路	S1-5-A	空気弁	単口（急速）	100	県道下松鹿野線	歩道	1	0
3	導水路	S1-6-MA	空気弁	双口	75	県道下松鹿野線	歩道	1	0
4	導水路	S1-7-A	空気弁	双口	75	県道下松鹿野線	車道	1	0
5	導水路	S1-8-MA	—	双口	75	県道下松鹿野線	車道	1	0
6	導水路	S1-9-A	空気弁	双口	75	県道下松鹿野線	車道	1	1
7	導水路	S1-10-A	空気弁	双口	75	県道下松鹿野線	車道	1	1
8	導水路	S1-11-MA	空気弁	双口	75	県道下松鹿野線	歩道	1	0
9	導水路	S1-14-MA	空気弁	双口	75	市道	歩道	1	0
10	導水路	S1-16-A	空気弁	双口	75	市道	歩道	1	1
11	導水路	S1-17-A	空気弁	双口	75	県道下松鹿野線	歩道	1	0
12	導水路	S1-18-A	空気弁	単口（急速）	100	県道下松鹿野線	歩道	1	0
13	導水路	S1-19-A	空気弁	単口（急速）	75	県道下松鹿野線	歩道	1	0
14	導水路	S1-20-A	空気弁	双口	75	国道188号	歩道	1	0
15	導水路	S1-22-A	空気弁	双口	75	国道188号	歩道	1	0
16	導水路	S1-23-A	空気弁	双口	75	国道188号	歩道	1	0
17	導水路	S1-24-A	空気弁	双口	75	国道188号	歩道	1	0
18	導水路	S1-25-MA	空気弁	双口	75	国道188号	歩道	1	0
19	導水路	S1-26-A	空気弁	双口	75	国道188号	歩道	1	0
20	導水路	S1-27-MA	空気弁	双口	75	国道188号	歩道	1	0
21	導水路	S1-29-MA	空気弁	双口	75	国道188号	歩道	1	0
22	導水路	S1-31-A	空気弁	双口	75	国道188号	歩道	1	0
23	導水路	S1-32-A	空気弁	双口	75	国道188号	歩道	1	0
24	導水路	S1-33-A	空気弁	双口	75	国道188号	車道	1	0
25	導水路	S1-34-MA	露出	単口（急速）	75		構内	0	0
26	導水路	S1-35-A	露出	単口（急速）	75		構内	0	0
27	導水路	S1-37-A	仕切弁	単口（急速）	75		構内	0	0
28	導水路	S1-38-A	—	単口（急速）	100		構内	0	0
29	送水管	S2-3-A	露出	単口（急速）	75		構内	0	0
30	送水管	S2-4-A	露出	単口（急速）	75		構内	0	0
31	送水管	S2-5-A	空気弁	双口	75	国道188号	車道	1	0
32	送水管	S2-6-A	空気弁	双口	75	国道188号	車道	1	0
33	送水管	S2-7-A	空気弁	双口	75	国道188号	車道	1	0
34	送水管	S2-10-A	空気弁	双口	75	国道188号	歩道	1	0
35	送水管	S2-12-A	空気弁	双口	75	国道188号	歩道	1	0
36	送水管	S2-13-A	空気弁	双口	75	国道188号	車道	1	0
37	送水管	S2-14-A	空気弁	双口	75	国道188号	歩道	1	0
38	送水管	S2-15-A	空気弁	双口	75	国道188号	歩道	1	0
39	送水管	S2-16-A	空気弁	双口	75	国道188号	歩道	1	0
40	送水管	S2-17-A	空気弁	双口	75	国道188号	歩道	1	0
41	送水管	S2-18-A	空気弁	双口	75	国道188号	歩道	1	0
42	送水管	S2-19-A	空気弁	単口（急速）	75	国道188号	歩道	1	0
43	送水管	S2-20-A	空気弁	単口（急速）	75	国道2号線	歩道	1	0
44	送水管	S2-21-A	空気弁	単口（急速）	75	国道2号線	歩道	1	0
45	送水管	S2-22-A	空気弁	双口	75	国道2号線	歩道	1	0
46	送水管	S2-23-A	空気弁	双口	75	国道2号線	歩道	1	0
47	送水管	S2-24-A	—	双口	75		水管橋	0	0
48	送水管	S2-25-A	空気弁	双口	75	国道2号線	歩道	1	0
49	送水管	S2-28-A	空気弁	双口	75	国道2号線	歩道	1	0
50	送水管	S2-29-A	空気弁	双口	75	国道2号線	歩道	1	0
51	送水管	S2-30-A	空気弁	双口	75	国道2号線	歩道	1	0
52	送水管	S2-32-A	空気弁	双口	75	国道2号線	歩道	1	0
53	送水管	S2-33-A	空気弁	双口	75	国道2号線	歩道	1	0
54	送水管	S2-34-A		双口	75		水管橋	0	0
55	送水管	S2-35-A	空気弁	双口	75	国道2号線	歩道	1	0

空気弁（末武系）

連番	ルート	台帳番号	マンホール名称	型式	口径	道路	条件	誘導員A	誘導員B
56	送水管	S2-36-A	空気弁	双口	75	国道2号線	歩道	1	0
57	送水管	S2-37-A	空気弁	双口	75	国道2号線	歩道	1	0
58	送水管	S2-38-A	空気弁	双口	75	国道2号線	車道	1	0
59	送水管	S2-39-A	空気弁	双口	75	国道2号線	歩道	1	0
60	送水管	S2-40-A	空気弁	単口（急速）	75	国道2号線	車道	1	0
61	送水管	S2-41-A	空気弁	単口（急速）	75		構内	0	0
62	送水管	S2-44-A	仕切弁	単口（急速）	75		構内	0	0
63	送水管	S2-47-A	空気弁	単口（急速）	75		構内	0	0
64	送水管	S2-48-A	空気弁	単口（急速）	75	市道	車道	1	0
65	送水管	S2-49-A	空気弁	単口（急速）	75	市道	車道	1	1

交通誘導員小計	誘導員A	54人
	誘導員B	4人

対象箇所表

空気弁（島田系）

連番	ルート	台帳番号	マンホール名称	型式	口径	道路	条件	誘導員A	誘導員B
1	島田導水管	SM-0-A	—	単口（急速）	75	—	構内	0	0
2	島田導水管	SM-1-1-A	SM-1-1-A	単口（急速）	75	—	構内	0	0
3	島田導水管	SM-3-A	SM-3-A	単口（急速）	75	県道徳山光線	歩道	1	0
4	島田導水管	SM-6-A	SM-6-A	単口（急速）	75	市道上町木ノ下線	車道	1	1
5	島田導水管	SM-7-A	SM-7-A	単口（急速）	75	今栴川	河川	0	0
6	島田導水管	SM-8-A	SM-8-A	単口（急速）	75	市道三井溝路線	車道	1	0
7	島田導水管	SM-11-A	SM-11-A	単口（急速）	75	農道加茂線	車道	1	1
8	島田導水管	SM-14-A	SM-14-A	単口（急速）	75	市道立野浅江線	車道	1	1
9	島田導水管	SM-15-A	SM-15-A	単口（急速）	75	市道立野浅江線	車道	1	1
10	島田導水管	SM-16-A	SM-16-A	単口（急速）	75	市道立野浅江線	車道	1	1
11	島田導水管	SM-19-A	SM-19-A	単口（急速）	75	市道立野浅江線	車道	1	1
12	島田導水管	SM-20-A	SM-20-A	単口（急速）	75	市道立野浅江線	車道	1	1
13	島田導水管	SM-21-A	SM-21-A	単口（急速）	75	市道立野浅江線	車道	1	0
14	島田導水管	SM-24-A	SM-24-A	単口（急速）	75	市道立野浅江線	車道	1	0
15	島田導水管	SM-25-A	SM-25-A	単口（急速）	75	市道立野浅江線	車道	1	1
16	島田導水管	SM-26-A	SM-26-A	単口（急速）	75	市道立野浅江線	車道	1	1
17	島田導水管	SM-27-A	SM-27-A	単口（急速）	75	—	構内	0	0
18	島田導水管	SM-32-A	SM-32-A	単口（急速）	75	—	—	0	0
20	島田導水管	SM-37-A	SM-37-A	単口（急速）	75	管理道	車道	1	0
21	島田導水管	SM-41-A	SM-41-A	単口（急速）	75	管理道	車道	1	0
22	島田導水管	SM-42-A	SM-42-A	単口（急速）	75	管理道	車道	1	0
23	島田導水管	SM-43-A	SM-43-A	単口（急速）	75	管理道	車道	1	0
24	島田導水管	SM-44-A	SM-44-A	単口（急速）	75	管理道	車道	1	0
25	島田導水管	SM-45-A	SM-45-A	単口（急速）	75	市道吉原1号線	車道	1	0
26	島田導水管	SM-46-A	SM-46-A	単口（急速）	75	市道吉原1号線	車道	1	0
27	島田導水管	SM-50-A	SM-50-A	単口（急速）	75	市道吉原1号線	車道	1	0
28	島田導水管	SM-53-A	SM-53-A	単口（急速）	75	市道吉原1号線	車道	1	1
29	島田導水管	SM-56-A	SM-56-A	単口（急速）	75	市道向八口1号線	車道	1	1
30	島田導水管	SM-57-A	SM-57-A	単口（急速）	75	市道向八口1号線	車道	1	0
31	島田導水管	SM-61-A	SM-61-A	単口（急速）	75	—	構内	0	0
32	島田導水管	SM-64-A	—	単口（急速）	75	—	構内	0	0

交通誘導員小計	誘導員A	25人
	誘導員B	11人

制水弁（菅野系）

連番	工区	台帳番号	マンホール名称	バルブ位置	開方向	道路	条件	誘導員A	誘導員B
1	1号線	1-0-1-V	仕切弁	幹線	左		公園内	1	0
2	1号線	1-5-V	仕切弁	分岐	左	市道	車道	1	0
3	1号線	1-7-VA	制水弁	幹線	左	市道	車道	1	1
4	2号線	2-3-2-V	制水弁	幹線	左	市道	歩道	1	0
5	3号線	3-1-V	制水弁	幹線	左	市道	車道	1	1
6	3号線	3-5-2-V	—	幹線	左	県道下松新南陽線	車道	1	0
7	3号線	3-7-1-V	仕切弁	幹線	左	県道下松新南陽線	歩道	1	0
8	3号線	3-7-2-V	仕切弁	分岐	操作禁止	県道下松新南陽線	車道	1	0
9	3号線	3-7-3-V	—	幹線	左	県道下松新南陽線	車道	1	0
10	3号線	3-9-2-V	—	幹線	左	県道下松新南陽線	歩道	1	0
11	3号線	3-10-1-V	—	幹線	左	県道下松新南陽線	歩道	1	0
12	3号線	3-12-V	—	幹線	左	県道下松新南陽線	歩道	1	0
13	3号線	3-13-V	仕切弁	幹線	左	櫛ヶ浜久米線	歩道	1	0
14	3号線	3-16-V	仕切弁	幹線	左	櫛ヶ浜久米線	車道	1	0
15	3号線	3-22-2-V	仕切弁	幹線	左	市道	歩道	1	0
16	3号線	3-22-3-V	制水弁	幹線	左		歩道	1	0
17	3号線	3-31-V	空気弁	分岐	操作禁止	市道	車道	1	1
18	3号線	3-35-AV	制水弁	幹線	左	市道	車道	1	0
19	3号線	3-42-V	—	分岐	左		構内	0	0
20	3号線	3-50-V	制水弁	幹線	左	市道	車道横	0	0
21	3号線	3-62-V	制水弁	幹線	左	市道	車道	1	0
22	3号線	3-70-V	—	幹線	左	市道	車道	1	0
23	4号線	4-1-V	制水弁	幹線	左	市道	車道	1	0
24	4号線	4-7-V		分岐	左		構内	0	0
25	4号線	4-8-V	制水弁	幹線	左		構内	0	0
26	4号線	4-15-V	仕切弁	分岐			構内	0	0
27	4号線	4-16-V	仕切弁	幹線	左		構内	0	0
28	4号線	4-18-V	排吐弁	分岐	左		構内	0	0
29	4号線	4-23-V	仕切弁	幹線	左		構内	0	0
30	4号線	4-24-V	仕切弁	分岐	操作禁止		構内	0	0
31	4号線	4-25-V	制水弁	幹線	左		構内	0	0
32	4号線	4-26-V	制水弁	分岐	左		構内	0	0
33	4号線	4-27-V	制水弁	幹線	左		構内	0	0
34	4号線	4-29-V	制水弁	分岐	左		歩道	1	0
35	帝人線	帝1-V	制水弁	幹線	左		構内	0	0
36	帝人線	帝4-V		分岐	左		歩道	1	0
37	5号線	5-1-V	制水弁	幹線	左	国道2号	歩道	1	0
38	5号線	5-3-2-V	仕切弁	分岐	左		構内	1	0
39	5号線	5-3-3-V	仕切弁	分岐	左		構内	1	0
40	5号線	5-3-4-V	仕切弁	分岐	左		構内	1	0
41	5号線	5-3-5-V	仕切弁	分岐	左		構内	1	0
42	5号線	5-3-6-V	仕切弁	幹線	左		構内	1	0
43	6号線	6-1-V	制水弁	幹線	左	県道徳山新南陽線	歩道	1	0
44	6号線	6-5-V	制水弁	幹線	左	県道徳山新南陽線	歩道	1	0
45	6号線	6-7-V	制水弁	分岐	左	市道	車道	1	0
46	6号線	6-8-V	制水弁	幹線	左	県道徳山新南陽線	車道	1	0
47	6号線	6-12-V	制水弁	幹線	左	県道徳山新南陽線	車道	1	1
48	6号線	6-14-V	—	分岐	左		構内	0	0
49	6号線	6-15-V	仕切弁	幹線	左	県道徳山新南陽線	車道	1	1
50	7号線	7-2-V	—	幹線	左	県道徳山新南陽線	車道	1	1
51	7号線	7-12-V	制水弁	分岐	左	市道	車道	1	0
52	7号線	7-15-V	制水弁	幹線	左	県道徳山新南陽線	歩道	1	0
53	7号線	7-20-V	制水弁	幹線	左	県道徳山新南陽線	歩道	1	0
54	8号線	8-2-V	制水弁	幹線	左	県道徳山新南陽線	車道	1	0
55	8号線	8-4-V	制水弁	幹線	左	県道徳山新南陽線	歩道	1	0
56	8号線	8-9-1-V	制水弁	幹線	左	県道徳山新南陽線	車道	1	0
57	8号線	8-13-V	—	幹線	操作禁止	県道徳山新南陽線	歩道	1	0
58	8号線	8-25-V	制水弁	幹線	左		構内	0	0

制水弁 (菅野系)

連番	工区	台帳番号	マンホール名称	バルブ位置	開方向	道路	条件	誘導員A	誘導員B
59	8号線	8-19-V	—	幹線	左	県道徳山新南陽線	歩道	1	0
60	8号線	8-26-V		分岐	左	構内	構内	0	0
61	8号線	8-28-V		分岐	左	県道徳山新南陽線	歩道	1	0
62	9号線	9-4-V	人孔	幹線	左	市道	車道	1	0
63	9号線	9-10-1-V		分岐	左	企業内道路	車道	1	0
64	9号線	9-11-V	仕切弁	分岐	左	企業内道路	車道	1	0
65	9号線	9-12-V	制水弁	分岐	左	企業内道路	車道	1	0
66	9号線	9-13-V	制水弁	幹線	左	企業内道路	車道	1	0
67	9号線	9-15-V	仕切弁	分岐	左		構内	0	0
68	9号線	9-18-V	(露出)	分岐	左		構内	0	0
69	9号線	9-20-V	制水弁	幹線	左	企業内道路	車道	1	0
70	9号線	9-22-V	制水弁	分岐	左	企業内道路	車道	1	0
71	9号線	9-23-V	—	分岐	左	企業内道路	構内	1	0
72	10号線	10-3-V	制水弁	分岐	左	市道	車道	1	1
73	10号線	10-8-V	制水弁	幹線	左	国道2号	歩道	1	0
74	10号線	10-13-1-V	排泥弁	分岐	左	国道2号	歩道	1	0
75	10号線	10-15-V	仕切弁	幹線	左	国道2号	歩道	1	0
76	10号線	10-23-V	制水弁	幹線	左		構内	0	0
77	10号線	10-25-V	制水弁	分岐	左	国道2号	車道	1	1
78	11号線	11-0-V		幹線	左		構内	0	0
79	11号線	11-10-V		幹線	左		構内	0	0
80	11号線	11-16-V		幹線	左		校内	1	0
81	1号ハース	1B-1-V	仕切弁	幹線	左	駐車場	公園	1	0
82	1号ハース	1B-4-V	制水弁	幹線	左	駐車場	公園	1	0
83	1号ハース	1B-10-V 徳B-1-V	制水弁	幹線	左	市道	車道	1	1
84	1号ハース	1B-12-V 徳B-3-1-V	制水弁			市道	車道	1	1
85	1号ハース	1B-14-V 徳B-3-3-V	制水弁			市道	車道	1	1
86	1号ハース	1B-16-V 徳B-5-V	制水弁	幹線	左	市道	車道	1	1
87	1号ハース	1B-17-V 徳B-6-V	制水弁	幹線	左	市道	車道	1	1
88	2号ハース	2B-2-V	ハタライ弁	幹線	左	公園内道路	車道	1	1
89	2号ハース	2B-8-V	制水弁	分岐	左	公園立木内	公園	1	0
90	2号ハース	2B-9-V	制水弁	幹線	左	公園立木内	公園	1	0
91	3号ハース	3B-0-1-V		分岐		県道下松鹿野線	歩道	1	1
92	3号ハース	3B-0-4-V		分岐		国道2号	植樹帯	1	1
93	3号ハース	3B-1-V	制水弁	幹線	左	国道188号	歩道	1	0
94	3号ハース	3B-2-V	制水弁	幹線	左	国道188号	歩道	1	0
95	3号ハース	3B-9-V	制水弁	幹線	左	県道	車道	1	1
96	3号ハース	3B-23-V	制水弁	幹線	左	—	構内	0	0
97	4号ハース	4B-5-V	—	分岐	左		構内	0	0
98	5号ハース	5B-1-V	制水弁	幹線	左	—	構内	0	0
99	5号ハース	5B-3-V	制水弁	幹線	左	—	構内	0	0
100	5号ハース	5B-9-V	制水弁	幹線	左	県道	車道	1	1
101	5号ハース	5B-14-V	制水弁	幹線	左	県道	車道	1	0
102	6号ハース	6B-1-V		分岐	左	市道	車道	1	1
103	6号ハース	6B-2-V		幹線	左	県道徳山新南陽線	車道	1	1
104	6号ハース	6B-6-V		分岐	左	市道	車道	1	1
105	6号ハース	6B-9-V		幹線	左	県道	車道	1	1
106	6号ハース	6B-11-V		幹線	左	市道	車道	1	1
107	6号ハース	6B-11-2-V		幹線	左	市道	車道	1	1
108	6号ハース	6B-13-V		幹線	左	市道	車道	1	1
109	6号ハース	6B-16-V		分岐	左	構内	構内	1	0
110	6号ハース	6B-17-V		幹線	操作禁止	港湾道	歩道	1	0
111	8号ハース	8B-1-V	—	幹線	左	市道	車道	1	1

制水弁（菅野系）

連番	工区	台帳番号	マンホール名称	バルブ位置	開方向	道路	条件	誘導員A	誘導員B
112	8号ハイス	8B-5-V	—	幹線	左	市道	車道	1	0
113	8号ハイス	8B-6-V	制水弁	分岐	左	市道	車道	1	1
114	9号ハイス	9B-0-V	—	幹線	左	市道	車道	1	1
115	9号ハイス	9B-1-V	—	幹線	左	市道	車道	1	1
116	9号ハイス	9B-4-V	—	分岐	左	企業内道路	車道	1	1
117	9号ハイス	9B-5-V	—	幹線	左	企業内道路	車道	1	1
118	9号ハイス	9B-8-V	—	分岐	左	企業内道路	構内	0	0
119	9号ハイス	9B-10-V	—	分岐	左	企業内道路	側道	1	0
120	9号ハイス	9B-10-2-V	—	分岐	左	企業内道路	側道	1	0
121	9号ハイス	9B-11-V	—	分岐	左	企業内道路	側道	1	0
122	9号ハイス	9B-18-V	—	分岐	左	企業内道路	側道	1	0
123	9号ハイス	9B-19-V	—	幹線	左	企業内道路	側道	1	0
124	9号ハイス	9B-20-V	—	分岐	左	企業内道路	側道	1	0
125	9号ハイス	9B-20-2-V	—	分岐	左	企業内道路	側道	1	0
126	9号ハイス	9B-25-V	—	分岐	左	企業内道路	側道	1	0
127	9号ハイス	9B-26-V	—	分岐	左	企業内道路	側道	1	0
128	9号ハイス	9B-27-V	—	幹線	左	企業内道路	側道	1	0

交通誘導員小計

誘導員A

103人

誘導員B

31人

制水弁（向道出光系）

連番	工区	台帳番号	マンホール名称	バルブ位置	開方向	道路	条件	誘導員A	誘導員B
		3-V	住切弁	分岐	右	市道	歩道		
		5-V	空気弁	分岐	左	市道	歩道		
		16-V		幹線	右	市道	車道		
		17-V		分岐	不明	市道	車道		
		21-V	制水弁	幹線	右	市道	車道		
		21-1-V		幹線		市道	車道		
		26-V	制水弁	幹線	右	県道下松新南陽線	歩道		
		28-V	—	幹線	左	県道下松新南陽線	車道		
		34-V		幹線	不明		車道		
		35-V		幹線	不明		構内		
		36-V		幹線	不明		車道		
1		36-1-V	—	幹線	操作禁止		構内	0	0
		36-2-V	—	幹線	左		構内	0	0
		40-V	制水弁	分岐	左		構内	0	0

交通誘導員小計	誘導員A	0人
	誘導員B	0人

制水弁（川上系）

連番	工区	台帳番号	マンホール名称	バルブ位置	開方向	道路	条件	誘導員A	誘導員B
1	T1号線	T1-1-V	仕切弁	幹線	左		構内	0	0
2	T1号線	T1-3-1-V		幹線	左		構内	0	0
3	T1号線	T1-4-2-V		幹線	左		構内	0	0
4	T1号線	T1-8-V	仕切弁	幹線	左	上村管理道	構内	0	0
5	T1号線	T1-8-1-V	仕切弁	幹線	左		構内	0	0
6	T1B号線	T1B-3-V		幹線	左		構内	0	0
7	T1B号線	T1B-8-V		幹線	左		構内	0	0
8	T1B号線	T1B-10-V		幹線	左	上村管理道	構内	0	0

交通誘導員小計	誘導員A	0人
	誘導員B	0人

制水弁（富田・夜市川系）

連番	工区	台帳番号	マンホール名称	バルブ位置	開方向	道路	条件	誘導員A	誘導員B
1	T2号線	T2-3-V	仕切弁	幹線	左	市道	車道	1	0
2	T2号線	T2-7-V	—	幹線	操作禁止	市道	車道	1	1
3	T2号線	T3-9-V	排泥弁	幹線	左	市道	歩道	1	0
4	T3号線	T3-11-V	—	幹線	左	市道	車道	1	0
5	T3号線	T3-19-V	—	幹線	左	県道徳山新南陽線	車道	1	0
6	T4号線	T4-0-1-V	仕切弁	分岐	左	市道	車道	1	0
7	T4号線	T4-0-2-V	仕切弁	分岐	左	市道	車道	1	0
8	T4号線	T4-4-V	仕切弁	幹線	左	市道	車道	1	0
9	T4号線	T4-7-V	仕切弁	幹線	左	市道	車道	1	0
10	T4号線	T4-8-1-V	仕切弁	分岐	左	市道	車道	1	0
11	T4号線	T4-9-V	仕切弁	幹線	左	市道	車道	1	0
12	T4号線	T4-15-V	仕切弁	幹線	左	市道	車道	1	0
13	T4号線	T4-15-1-V	仕切弁	分岐	左	市道	車道	1	0
14	T4号線	T4-15-4-V	空気弁	幹線	左		構内	0	0
15	T4号線	T4-16-V	仕切弁	幹線	左	市道	車道	1	1
16	T4号線	T4-19-V	仕切弁	分岐	左	市道	車道	1	1
17	T4号線	T4-22-V	仕切弁	分岐	左	市道	車道	1	0
18	T4号線	T4-23-V	制水弁	幹線	左	市道	車道	1	0
19	T4号線	T4-25-V	制水弁	幹線	左	市道	車道	1	0
20	T4号線	T4-30-1-V	仕切弁	分岐	左		構内	0	0
21	T4号線	T4-31-V	仕切弁	幹線	左		構内	0	0
22	T4号線	T4-41-V	制水弁	幹線	左		構内	1	0
23	富夜ゼオン	36-2-V	—	幹線	左		構内	0	0
24	富夜ゼオン	40-V	制水弁	分岐	左		構内	0	0

交通誘導員小計

誘導員A

19人

誘導員B

3人

制水弁（末武系）

連番	工区	台帳番号	マンホール名称	バルブ位置	開方向	道路	条件	誘導員A	誘導員B
1	導水管	S1-3-V	仕切弁	幹線	左	市道	車道	1	0
2	導水管	S1-13-V	制水弁	幹線	左	市道	構内	0	0
3	導水管	S1-15-V	制水弁	幹線	左	市道	車道	1	0
4	導水管	S1-21-V	制水弁	幹線	左	国道188号	歩道	1	0
5	導水管	S1-30-V	制水弁	幹線	左	国道188号	歩道	1	0
6	送水管	S2-2-V	仕切弁	幹線	左		構内	0	0
7	送水管	S2-11-V	制水弁	幹線	左	国道188号	車道	1	0
8	送水管	S2-27-V	仕切弁	幹線	左	国道2号線	歩道	1	0
9	送水管	S2-42-V	仕切弁	分岐	左		構内	0	0
10	送水管	S2-43-V	仕切弁	幹線	左		構内	0	0
11	送水管	S2-50-V	排泥弁	幹線	左	市道	車道	1	1

交通誘導員小計

誘導員A

7人

誘導員B

1人

制水弁（島田系）

連番	工区	台帳番号	マンホール名称	バルブ位置	開方向	道路	条件	誘導員A	誘導員B
1	島田導水管	SM-2-V	SM-2-V	幹線	左	県道徳山光線	歩道	1	0
2	島田導水管	SM-4-V	SM-4-V	幹線	左	県道徳山光線	歩道	1	0
3	島田導水管	SM-9-V	SM-9-V	幹線	左	農道加茂線	車道	1	0
4	島田導水管	SM-12-V	SM-12-V	幹線	左	農道加茂線	車道	1	1
5	島田導水管	SM-17-V	SM-17-V	幹線	左	市道立野浅江線	車道	1	1
6	島田導水管	SM-22-V	SM-22-V	幹線	左	市道立野浅江線	車道	1	0
7	島田導水管	SM-28-V	SM-28-V	幹線	左	—	構内	0	0
8	島田導水管	SM-31-V	SM-31-V	幹線	左	管理道	車道	1	0
9	島田導水管	SM-33-V	SM-33-V	幹線	左	管理道	車道	1	0
10	島田導水管	SM-36-V	SM-36-V	幹線	左	管理道	車道	1	0
11	島田導水管	SM-38-V	SM-38-V	幹線	左	管理道	車道	1	0
12	島田導水管	SM-40-V	SM-40-V	幹線	左	—	—	0	0
13	島田導水管	SM-47-V	SM-47-V	幹線	左	市道吉原1号線	車道	1	1
14	島田導水管	SM-49-V	SM-49-V	幹線	左	市道吉原1号線	車道	1	0
15	島田導水管	SM-52-V	SM-52-V	幹線	左	市道吉原1号線	車道	1	0
16	島田導水管	SM-54-V	SM-54-V	幹線	左	市道吉原1号線	車道	1	1
17	島田導水管	SM-55-V	SM-55-V	幹線	左	市道向八口1号線	車道	1	1
18	島田導水管	SM-58-V	SM-58-V	幹線	左	市道向八口1号線	車道	1	1
19	島田導水管	SM-60-V	SM-60-V	幹線	左	市道向八口1号線	車道	1	1
20	島田導水管	SM-62-V	—	幹線	左	—	構内	0	0
21	島田導水管	SM-63-V	—	幹線	左	—	構内	0	0

交通誘導員小計

誘導員A

17人

誘導員B

7人

排泥弁（菅野系）

連番	工区	台帳番号	マンホール名称	開方向	道路	条件	誘導員A	誘導員B
1	1号線	1-2-D	制水弁	右	市道	歩道	1	0
2	2号線	2-3-1-MD	—	左	市道	車道	1	0
3	3号線	3-22-1-D	仕切弁	左	市道	歩道	1	0
4	3号線	3-26-D	仕切弁	左		歩道	1	0
5	3号線	3-30-D	空気弁	左	市道	車道	1	1
6	3号線	3-40-D		右	市道	車道	1	1
7	3号線	3-48-D		右	市道	歩道	1	0
8	3号線	3-55-D		—		構内	0	0
9	3号線	3-60-D	制水弁	左	市道	歩道	1	0
10	3号線	3-65-D	制水弁	左	市道	車道	1	0
11	3号線	3-69-D		左	市道	車道	1	0
12	4号線	4-3-D	制水弁	左	市道	歩道	1	0
13	4号線	4-11-D		左		構内	0	0
14	4号線	4-20-D		右		構内	0	0
15	帝人線	帝-3-D	制水弁	左			1	0
16	5号線	5-4-D	制水弁	左		構内	1	0
17	6号線	6-11-D	排泥弁	左	県道徳山新南陽線	車道	1	1
18	7号線	7-3-D		左	市道	車道	1	0
19	7号線	7-9-D	制水弁	左	県道徳山新南陽線	歩道	1	0
20	7号線	7-10-DR		—	県道徳山新南陽線	歩道	1	0
21	8号線	8-17-D		操作禁止			1	0
22	8号線	8-23-D		操作禁止	県道徳山新南陽線	歩道	1	0
23	9号線	9-6-D	制水弁	左	市道	車道	1	0
24	9号線	9-7-DR		—	市道	車道	1	0
25	9号線	9-19-D	制水弁	左	市道	車道	1	0
26	10号線	10-11-D	—	左	国道2号	歩道	1	0
27	10号線	10-13-D	—	左	国道2号	歩道	1	0
28	10号線	10-20-D	—	左	市道	歩道	1	0
29	10号線	10-22-1-D		右		構内	0	0
30	11号線	11-4-MD		左		構内	0	0
31	11号線	11-13-MD		左	市道	歩道	1	0
32	11号線	11-18-MD		左	市道	車道	1	0
33	1号バイパス	1B-7-D	仕切弁	左	市道	車道	1	1
34	2号バイパス	2B-6-D	仕切弁	左	公園立木内	公園	1	0
35	3号バイパス	3B-7-D	排泥弁	左	県道	車道	1	1
36	5号バイパス	5B-8-D		左	県道	車道	1	1
37	9号バイパス	9B-13-D	9B-13-V	左	企業道	車道	1	0
38	9号バイパス	9B-23-D	—	左	企業道	車道	1	0

交通誘導員小計	誘導員A	34人
	誘導員B	7人

排泥弁（向道系）

連番	工区	台帳番号	マンホール名称	開方向	道路	条件	誘導員A	誘導員B
1		1-D	仕切弁	右		構内	0	0
2		4-D	仕切弁	左		構内	1	0
3		9-D	—	右		構内	0	0
4		10-D		右		構内	0	0
5		11-D	仕切弁	左		構内	0	0
6		11-DR		—		構内	0	0
7		15-D	排泥弁	左		構内	0	0

交通誘導員小計	誘導員A	1人
	誘導員B	0人

排泥弁（川上系）

連番	工区	台帳番号	マンホール名称	開方向	道路	条件	誘導員A	誘導員B
1	T1号線	T1-4-1-D		左	川上管理道	構内	0	0
2	T1号線	T1-10-D	計装用	左	市道	車道	1	1
3	T1号線	T1-14-D	—	左	市道	車道	1	1
4	T1B号線	T1-B7-D	—	左	市道	車道	1	1
5	T1B号線	T1-B21-D		左	市道	車道	1	1
6	T1B号線	T1-B29-D		左	上村管理道	車道	1	1

交通誘導員小計	誘導員A	5人
	誘導員B	5人

排泥弁（富田・夜市川系）

連番	工区	台帳番号	マンホール名称	開方向	道路	条件	誘導員A	誘導員B
1	T2号線	T2-6-1-D	—	右	市道	車道	1	2
2	T3号線	T3-8-D	排泥弁	左	市道	歩道	1	0
3	T3号線	T3-25-D	排泥弁	左	県道徳山新南陽線	車道	1	1
4	T4号線	T4-24-1-D	仕切弁	左		車道	1	0
5	富夜ゼオン	37-D	排泥弁	左		構内	0	0
6	富夜ゼオン	37-DR		—		構内	0	0
7	富夜ゼオン	41-D	排泥弁	左		構内	0	0
8	富夜ゼオン	41-DR		—		構内	0	0

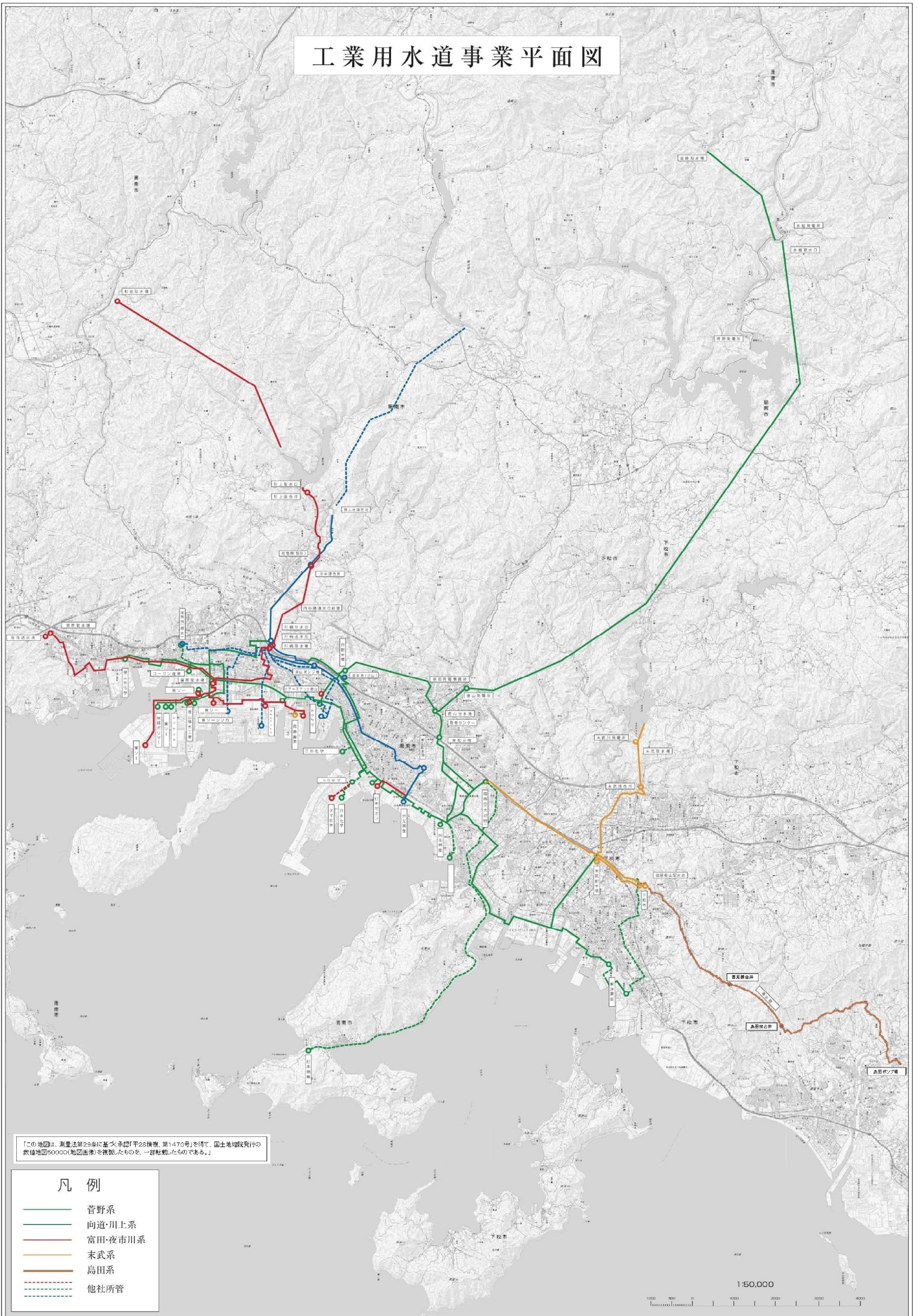
交通誘導員小計	誘導員A	4人
	誘導員B	1人

排泥弁（末武系）

連番	工区	台帳番号	マンホール名称	開方向	道路	条件	誘導員A	誘導員B
1	導水管	S1-1-D	仕切弁	左	市道	車道	1	0
2	導水管	S1-12-1-D	仕切弁	左	J R 管理地		1	0
3	導水管	S1-12-2-DR		-	J R 管理地		1	0
4	導水管	S1-28-D	仕切弁	左	国道 1 8 8 号	歩道	1	0
5	送水管	S2-9-D	仕切弁	左	国道 1 8 8 号	歩道	1	0
6	送水管	S2-26-D	排泥弁	左	市道	車道	1	0
7	送水管	S2-31-D	仕切弁	右	国道 2 号線	歩道	1	0

交通誘導員小計	誘導員 A	7人
	誘導員 B	0人

工業用水道事業平面図



「この地図は、測量法第29条に基づき承認「平28情報 第1470号」を得て、国土院発行の
数値地図50000(地図画像)を複製したものを、一部転載したものである。」

凡例

- 菅野系
- 向道・川上系
- 富田・夜市川系
- 末武系
- 島田系
- - - 他社所管

1:50,000

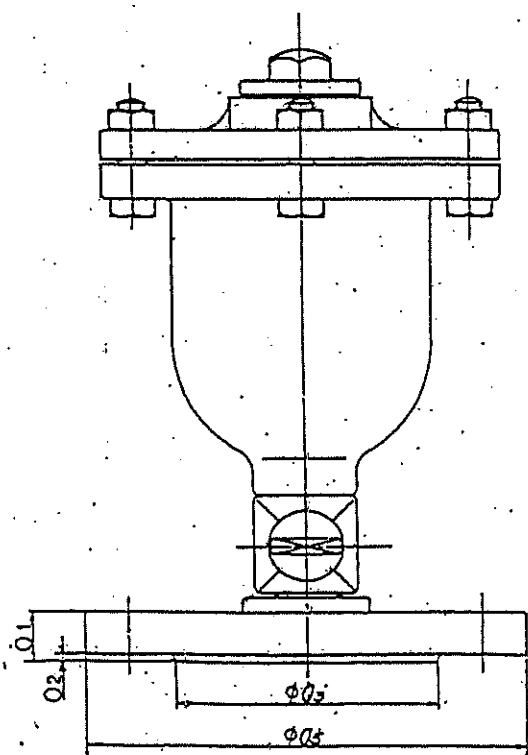
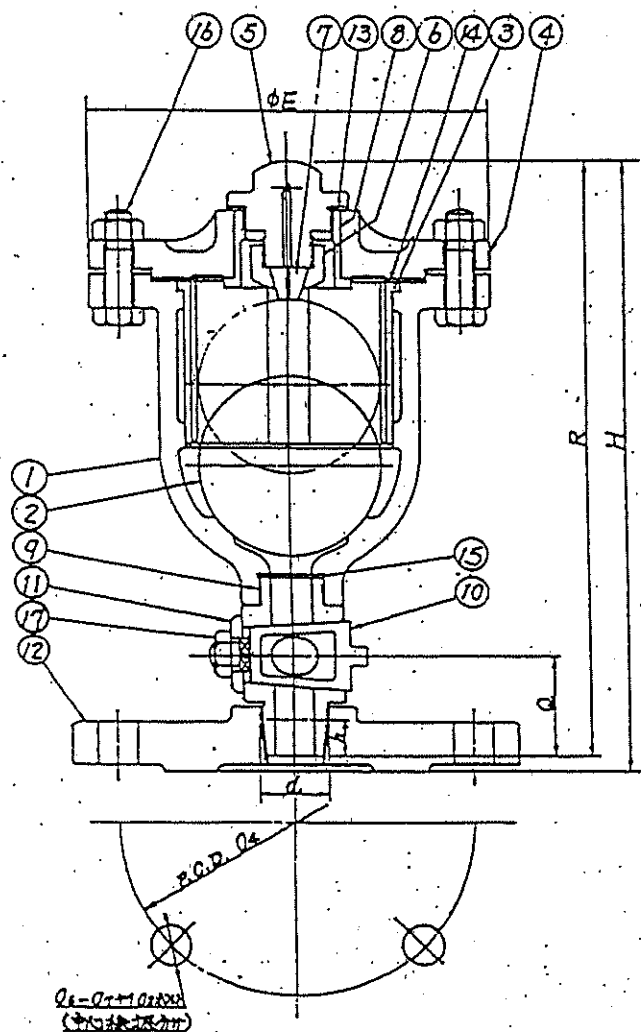


規格番号	規格	寸法	単位	備考

772ジ仕様

口径	d	h	F	Q	R	H
φ13	R ³ / ₄	17	180	41	234	290
φ20	R1	19	190	51	293	300
φ25	R1 ¹ / ₄	22	195	61	322	330

	Q ₁	Q ₂	Q ₃	Q ₄	Q ₅	Q ₆	Q ₇	Q ₈
JIS B 2063 (7.5)	22	3	125	168	211	4	19	M16
JIS B 2210 (10)	18	2	126	150	185	2	19	M16
JIS B 2210 (5)	22	3	125	145	211	4	19	M16



17	六角ナット	EX04	1
16	六角ボルトナット	EX00	4個
15	ガスケット	ゴム	1
14	ガスケット	ゴム	1
13	ガスケット	ゴム	1
12	相フランジ	FR40	1
11	座	全	OC6
10	弁	全	1
9	フック本体	1	
8	フック	BC6	1
7	円形排水弁座	ゴム	1
6	排水弁座	BC6	1
5	弁座受	BC6	1
4	弁	FR40	1
3	フロート弁蓋内	FR40	1
12	フロート弁	FR40	1
1	弁	FR40	1

単口空気弁構造図

フランジ寸法

JIS B 2063(15K)

口径	01	02	03	04	05	06	07	08
75	24	3	125	168	211	4	19	M16
100	25	3	152	195	238	4	19	M16
150	26	3	204	247	290	4	19	M16
200	27	3	256	299	342	4	19	M16

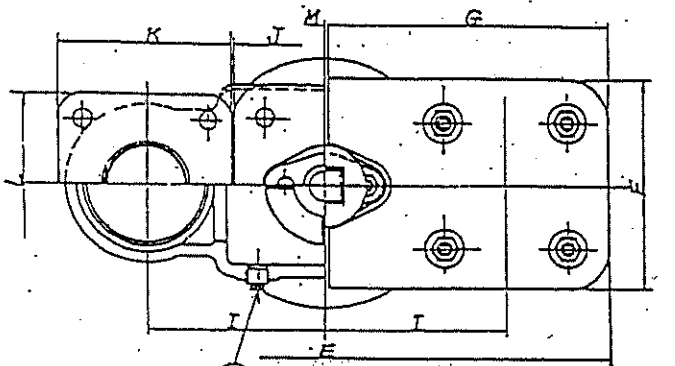
準 JIS-B-2210(5K)

口径	01	02	03	04	05	06	07	08
75	24	3	125	145	211	4	19	M16
100	25	3	152	165	238	4	19	M16
150	26	3	204	230	290	4	19	M16
200	27	3	256	280	342	4	23	M20

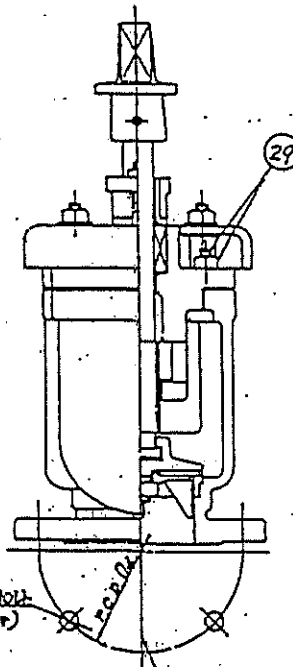
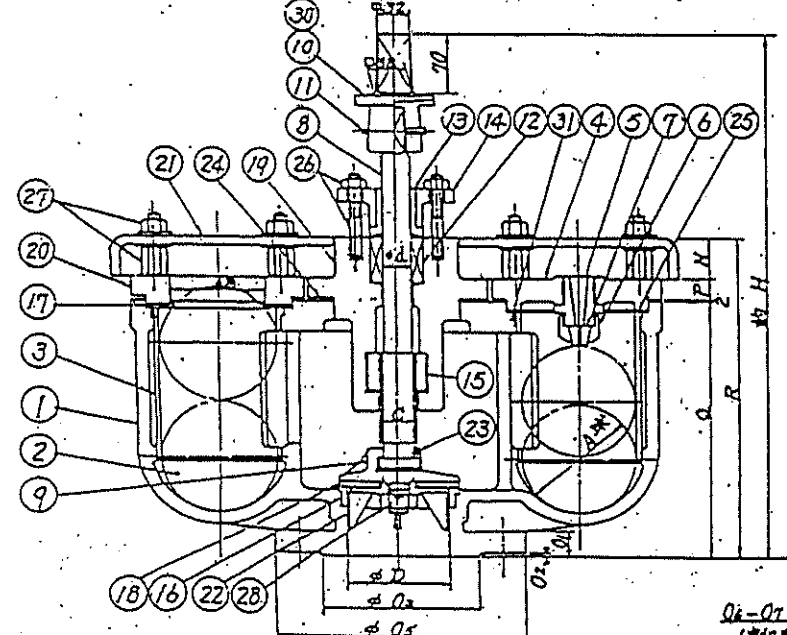
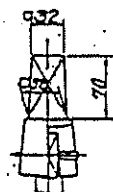
準 JIS-B-2210(10K)

口径	01	02	03	04	05	06	07	08
75	24	3	125	150	211	4	19	M16
100	25	3	152	175	238	4	19	M16
150	26	3	204	240	290	4	23	M20
200	27	3	256	297	342	4	23	M20

口径	A	B	C	d	E	F	G	I	J	K	L	M	N	P	Q	R	H
75	100	82	73	24	504	192	252	157	150	156	156	1	38	19	205	264	454
100	110	89	79	28	550	218	273	173	170	168	168	2	40	19	254	315	570
150	125	100	89	32	670	294	333	220	242	190	190	2	50	20	298	370	603
200	150	120	100	35	771	363	383	257	288	220	220	2.5	50	24	368	444	640



海理りの結合の寸法



$\phi D_1 - \phi D_{11}$ の寸法
(中心線参照)

注) 口径150の場合の寸法は
寸法中心線Yは振動寸法
(JIS B 2063)

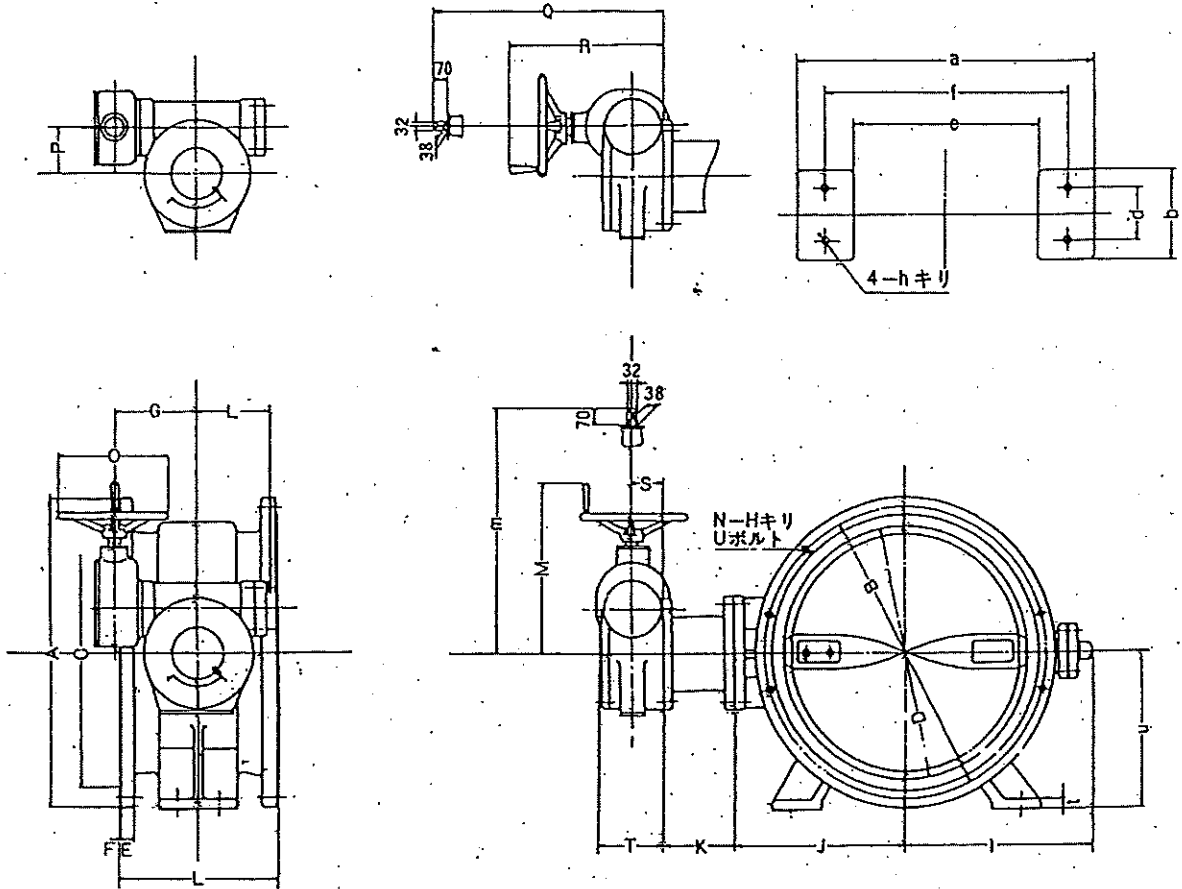
製作番号	製作日	検査	年月	日

31	ヒ	ン	K27004	2
30	フ	ラ	C3604	1
29	ねじボルト	ナット	SS400	4個
28	ナ	ット	C3604	1
27	フイボルト	ナット	SS400	8個
26	ねじボルト	ナット	C3604	2個
25	ガスケット	ゴム		1
24	ガスケット	ゴム		1
23	割	ド	C3604	1
22	主	弁	BCA	1
21	カ	バ	FC200	2
20	弁	座	FC200	1
19	パ	ッキ	FC200	1
18	弁	座	FC200	1
17	ね	じ	BCA	2
16	主	弁	BCA	1
15	ね	じ	BCA	1
14	パ	ッキ	FC200	1
13	ブ	シ	BCA	1
12	パ	ッキ	FC200	1
11	ネ	ー	C3604	1
10	キ	ャ	FC200	1
9	弁	体	BCA	1
8	弁	座	C3711	1
7	円	錐	BCA	1
6	ね	じ	BCA	1
5	弁	座	BCA	1
4	小	弁	FC200	1
3	フ	ロ	FC200	2
2	フ	ロ	FC200	2
1	弁	座	FC200	1

製作番号	製作日	検査	年月	日

双口空気弁構造図

制水弁構造図



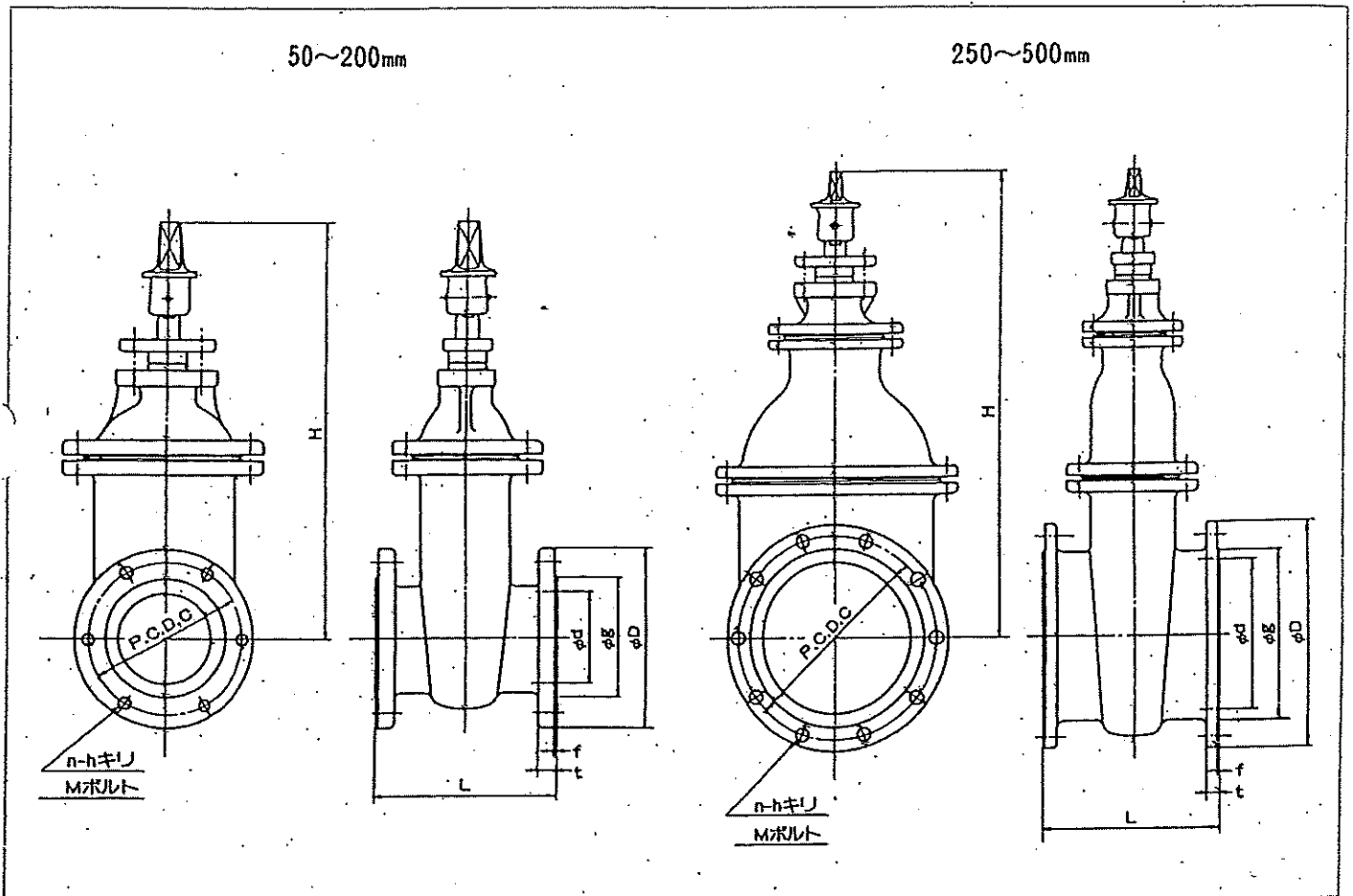
本体寸法表

呼び径 D	A	B	C	面間 L	E	F	N	H	U	I	J	K	脚部								総ボルト
													a	b	f	d	e	u	t	h	
400	582	524	466	470	25	4	12	25	M22	367	310	200	(500)	(236)	(400)	(150)	(270)	(350)	(16)	(18)	(M16)
450	652	585	518	500	26	4	12	27	M24	393	336	200	(550)	(256)	(450)	(160)	(310)	(375)	(18)	(18)	(M16)
500	706	639	572	530	27	4	12	27	M24	427	371	200	(600)	(274)	(500)	(170)	(340)	(400)	(20)	(23)	(M20)
600	810	743	676	560	28	4	16	27	M24	504	438	200	700	298	600	180	420	450	22	23	M20
700	928	854	780	610	29	4	16	33	M30	564	500	230	800	326	700	200	500	500	23	23	M20
800	1034	960	886	690	31	5	20	33	M30	629	568	230	900	328	800	230	580	550	24	23	M20
900	1156	1073	990	740	33	5	20	33	M30	699	635	230	1020	346	900	240	660	600	26	27	M24
1000	1262	1179	1096	770	34	5	24	33	M30	773	703	260	1120	355	1000	250	740	650	28	27	M24
1100	1366	1283	1200	800	36	5	24	33	M30	843	772	260	1220	390	1100	260	800	700	30	27	M24
1200	1470	1387	1304	820	38	5	28	33	M30	908	840	260	1320	394	1200	270	860	750	32	27	M24
1350	1642	1552	1462	850	40	6	28	39	M36	1008	940	290	1490	425	1350	280	970	825	35	33	M30
1500	1800	1710	1620	900	42	6	32	39	M36	1113	1047	290	1640	446	1500	300	1100	900	38	33	M30

開閉装置寸法表

開閉装置式	T	S	P	V	G	M	m	R	Q	ハンドル径 O	全閉～全開 ハンドル(キャップ)回転数
4KM	172	75	150	184	235	480	466	405	391	400	35
6KM	187	80	190	226	285	535	516	425	406	400	61
12KM	243	105	234	289	365	720	656	591	527	600	118
20KM	287	125	282.5	345	400	794.5	730.5	637	573	600	187
30KM	312	135	328	375	425	893.5	829.5	700.5	636.5	600	257
50KM	379	170	390	461	525	1050	986	830	766	600	382
70KM	429	190	435.5	521.5	580	1111.5	1047.5	866	802	600	555

排泥弁構造図

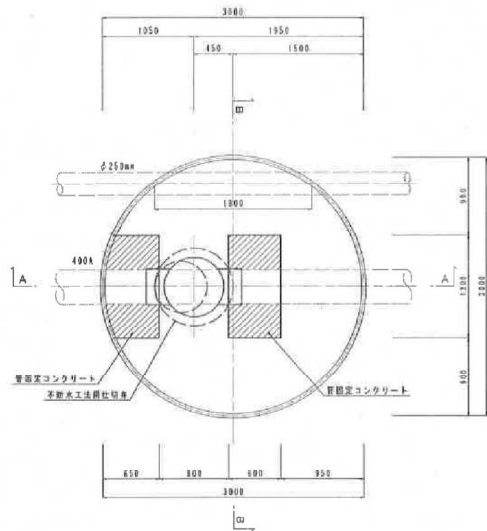


(単位:mm)

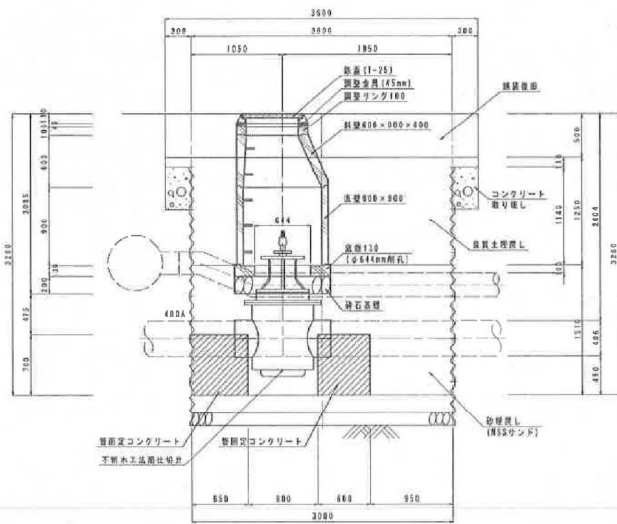
50	180	155	120	100	20	2	4	19	M16	340	13
75	240	211	168	125	24	3	4	19	M16	450	13
100	250	238	195	152	25	3	4	19	M16	530	15
125	260	263	220	177	25	3	6	19	M16	600	18
150	280	290	247	204	26	3	6	19	M16	660	19
200	300	342	299	256	27	3	8	19	M16	770	24
250	380	410	360	308	29	3	8	23	M20	880	25
300	400	464	414	362	31	4	10	23	M20	980	30
350	430	530	472	414	32	4	10	25	M22	1090	35
400	470	582	524	466	34	4	12	25	M22	1230	36
450	500	652	585	518	35	4	12	27	M24	1340	41
500	530	706	639	572	36	4	12	27	M24	1440	41

注) JIS B 2062標準型とOKリング入水道用仕切弁は同一寸法です。

平面図



A-A断面図



B-B断面図

