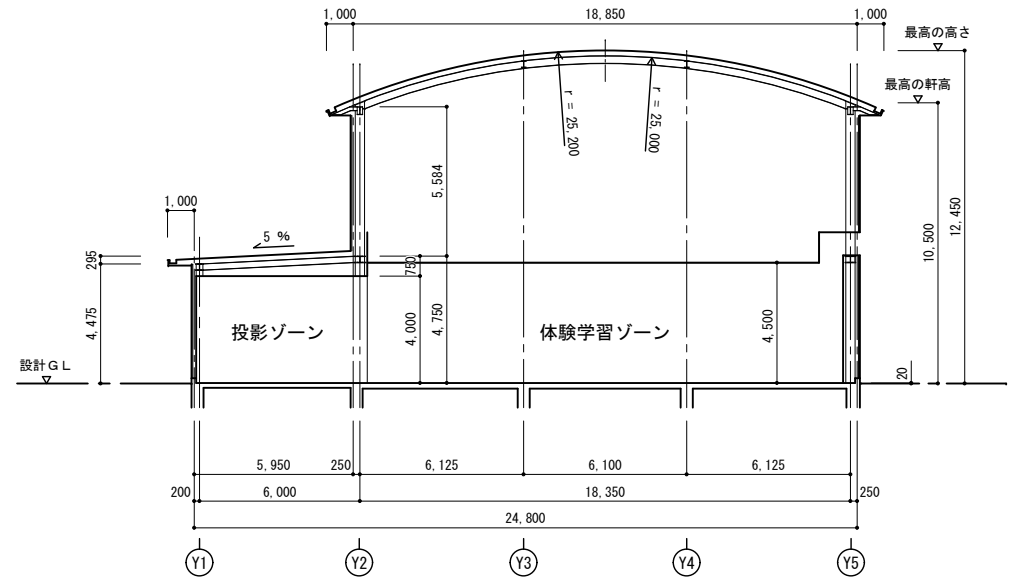
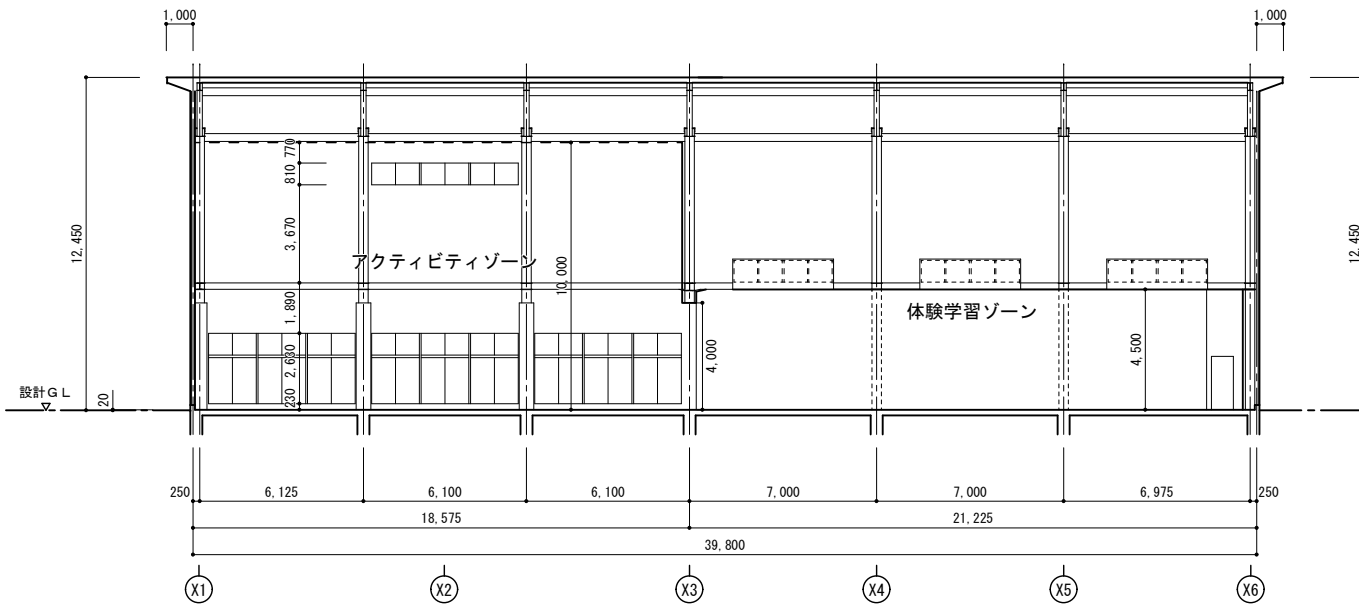


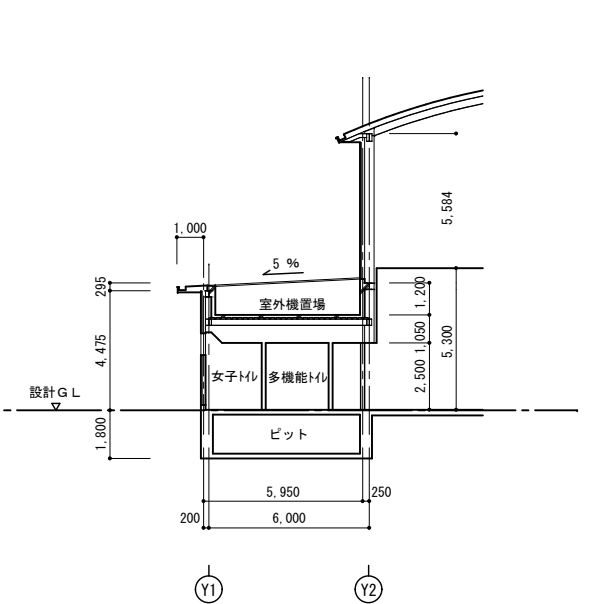
A — A 断面図



B — B 断面図



C — C 断面図



D — 断面図