

山口県企業局 施設概要図

凡例：

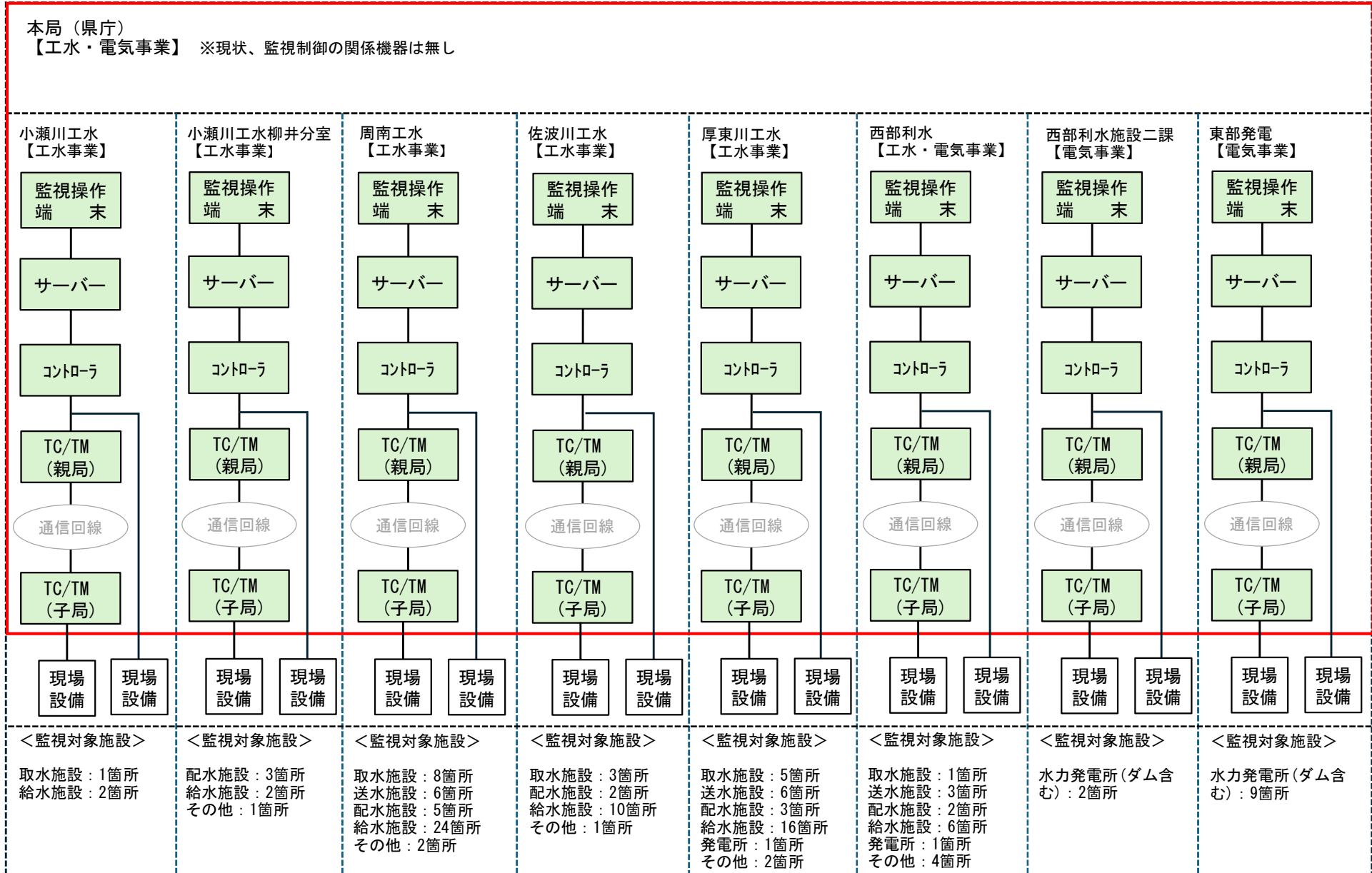
- ▼ ダム
- ▲ ダム（企業局所管）
- ◎ 発電所
- 工業用水道
- 本局（県庁）



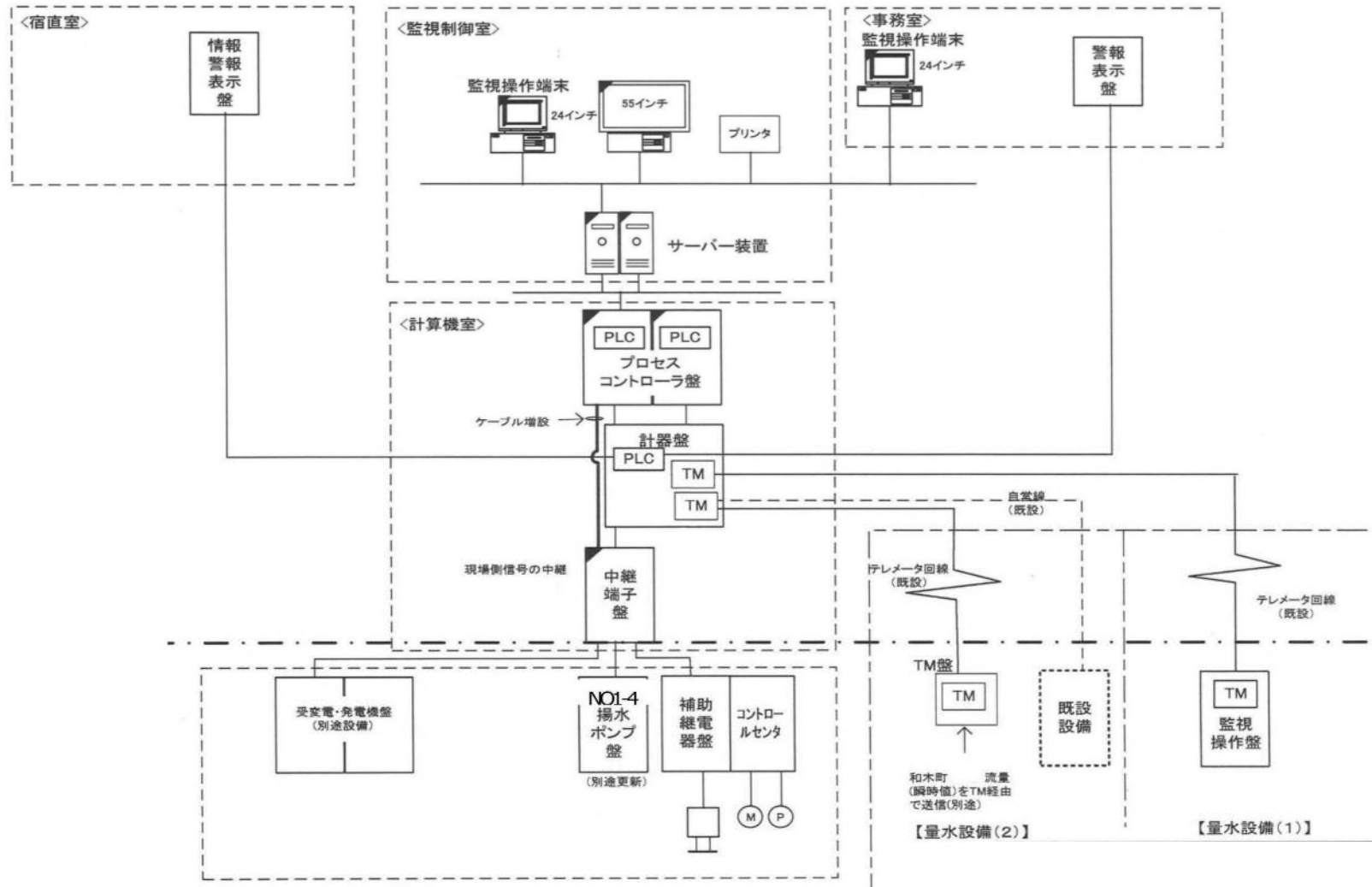
山口県監視制御システムイメージ図（現状）

参考資料 2

: 業務範囲（効率的かつ経済的な監視制御システムの再構築範囲）

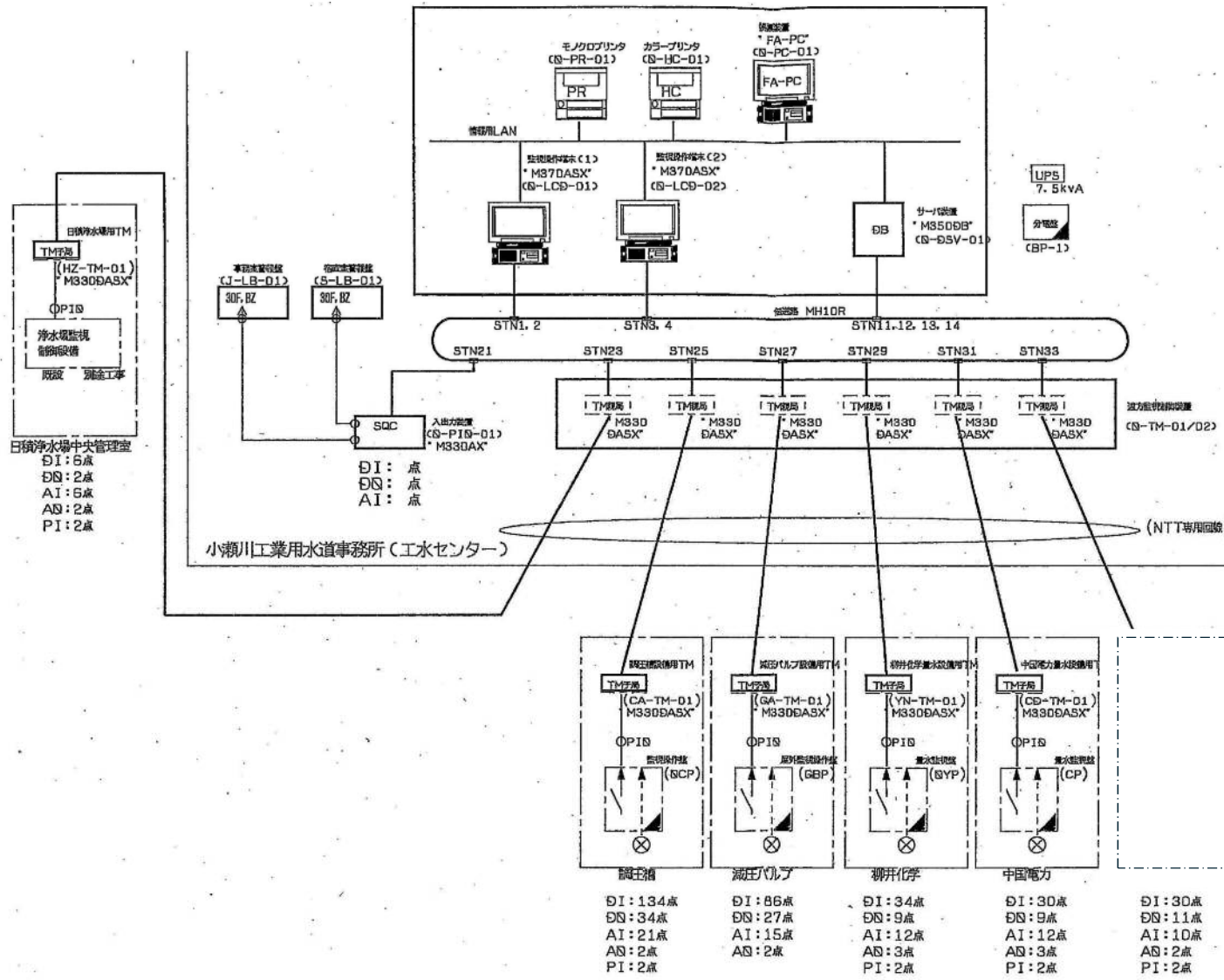


【センター設備】



小瀬川工業用水道事務所柳井分室 システム構成図

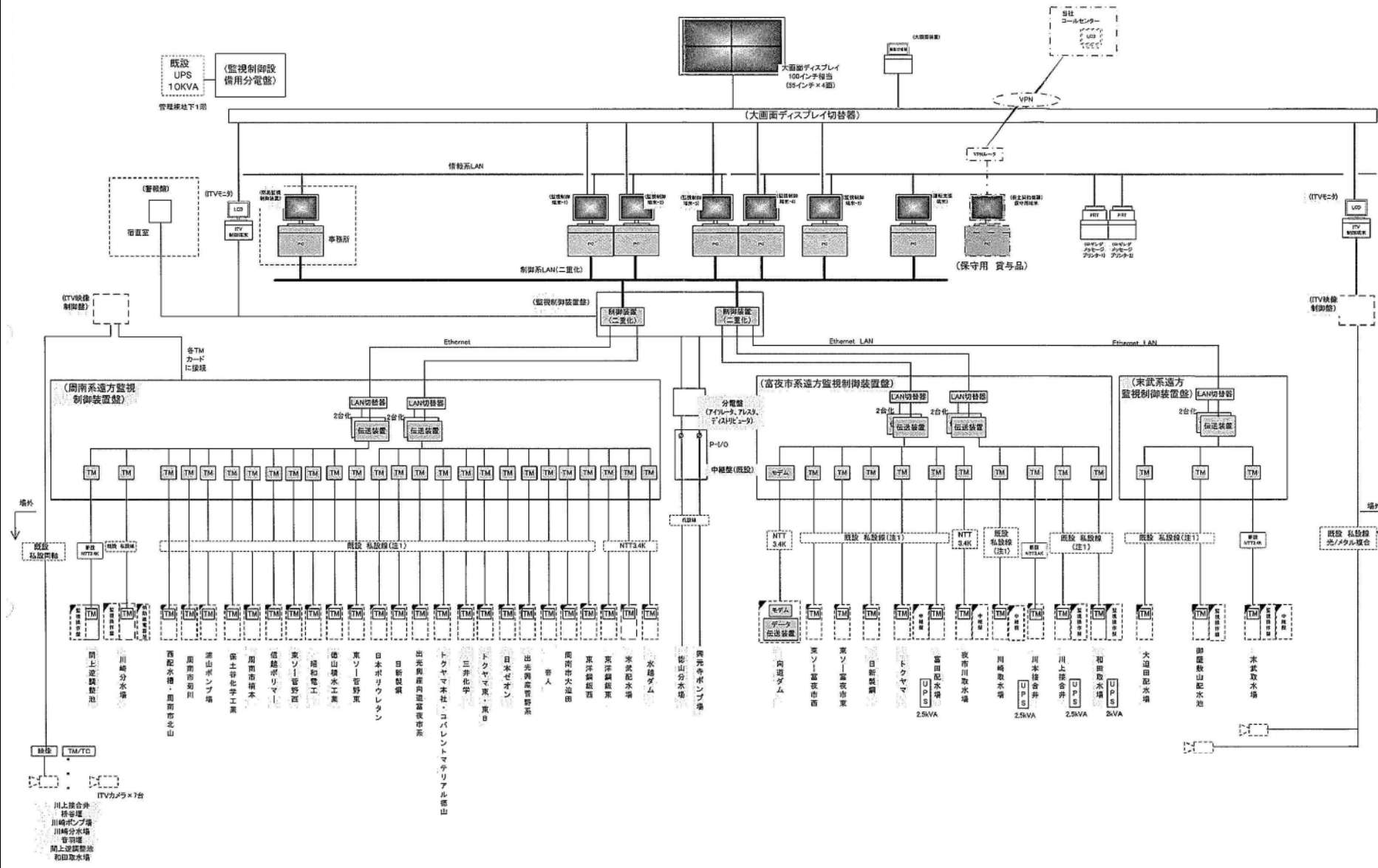
参考資料 4



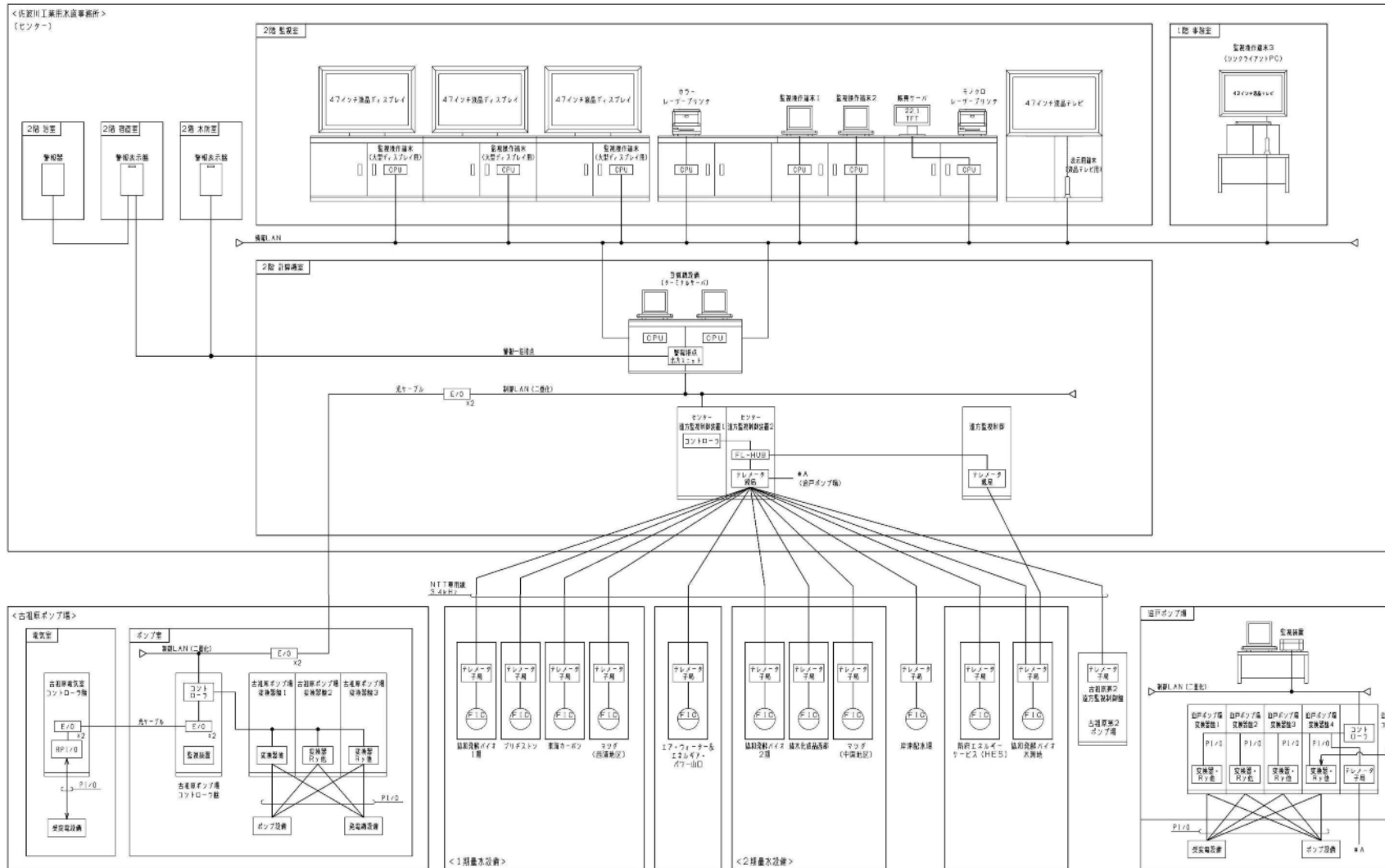
- 注1) 接続方法は以下の通りとする。
 ○ 端子接続
 → コネクタ接続
- 注2) SQC故障時は、全DI出力をOFFとし、運転中の機器は停止とする。
- 注3) SQC、TM故障時はLCD監視装置において、RAS監視を行う。
- 注4) 信号種別は以下の通りとする。
 — デジタル
 - - - アナログ
 ——— 通信 (伝送)

周南工業用水道事務所 システム構成図

参考資料 5



佐波川工業用水道事務所 システム構成図



※更新前のシステム構成図のため参考とする。

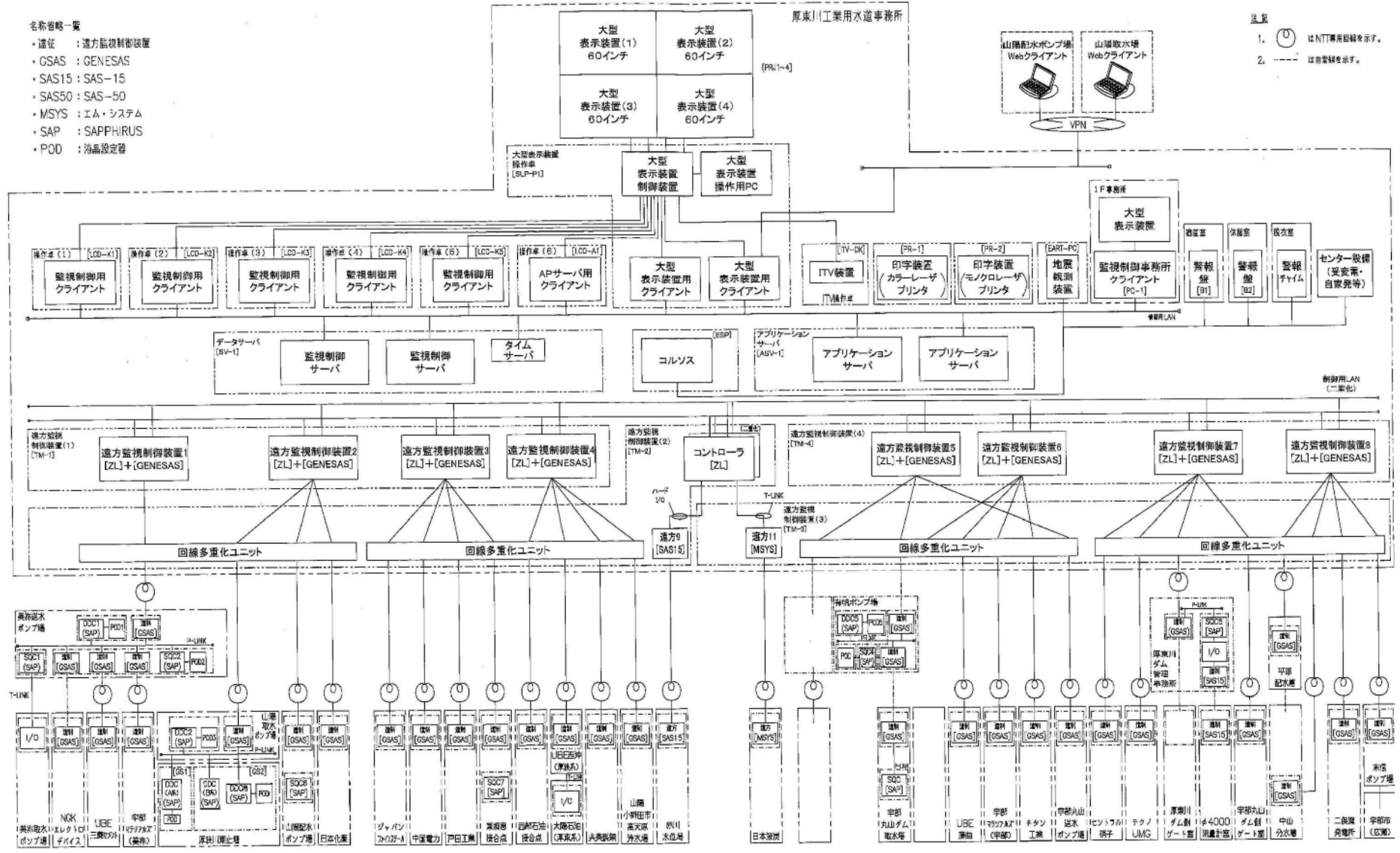
厚東川工業用水道事務所 システム構成図

参考資料 7

- 名称省略一覧
- ・遠征 : 遠方監視制御装置
 - ・GSAS : GENESAS
 - ・SAS15 : SAS-15
 - ・SAS50 : SAS-50
 - ・MSYS : エア・システム
 - ・SAP : SAPPHIRUS
 - ・POD : 浴盆設置

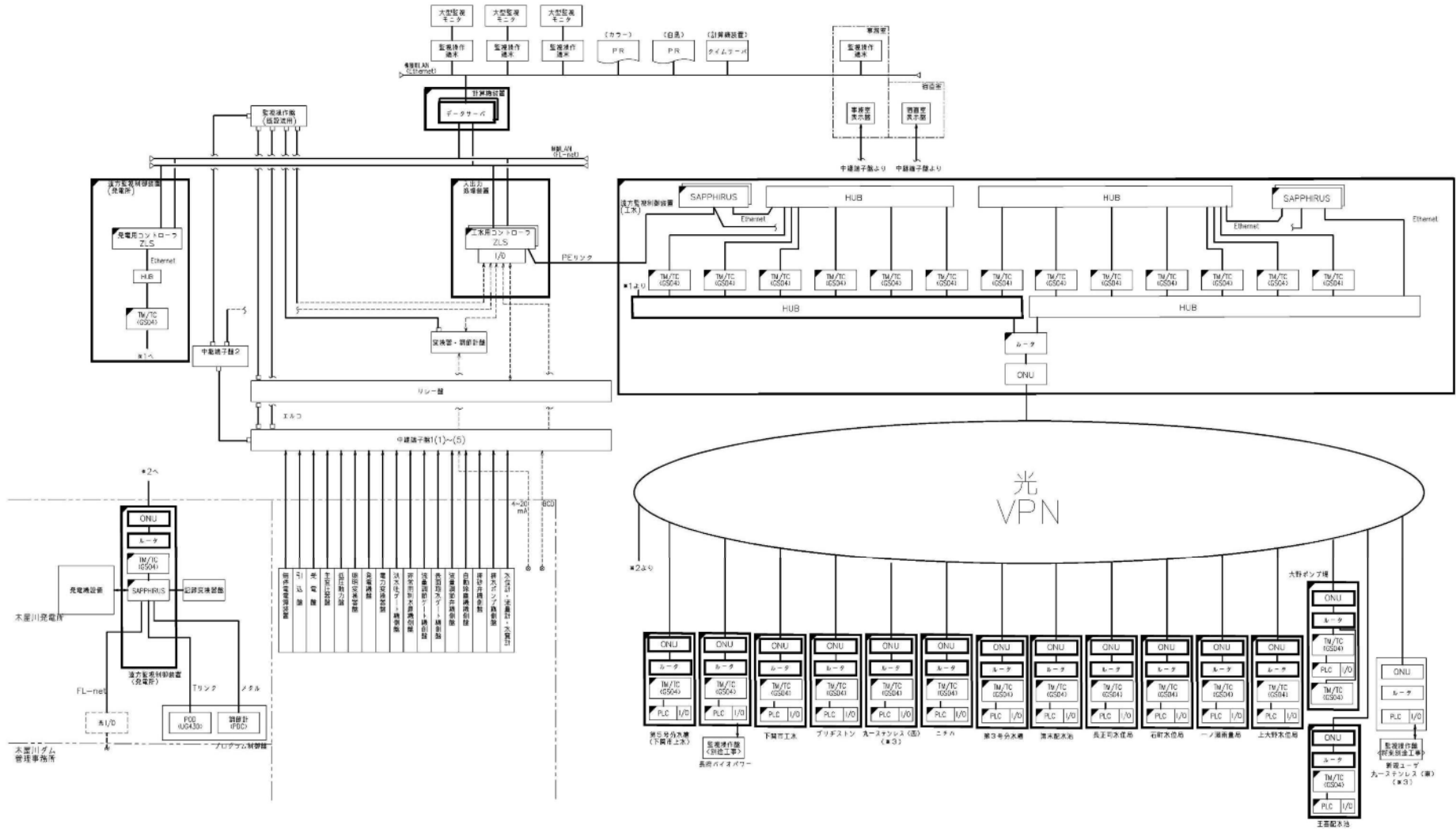
注記

1. はNTT専用回線を示す。
2. は仮設線を示す。



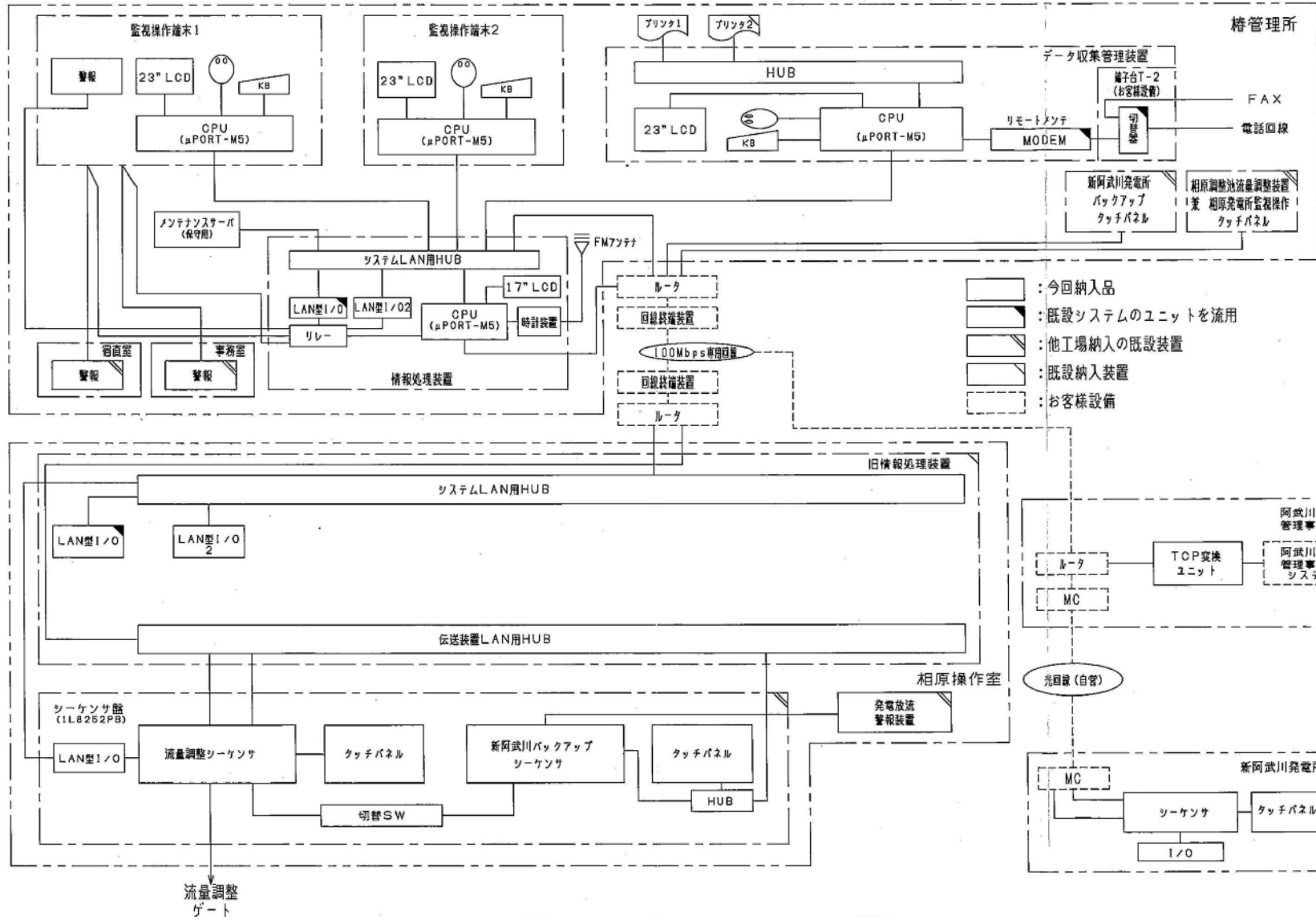
西部利水事務所 システム構成図

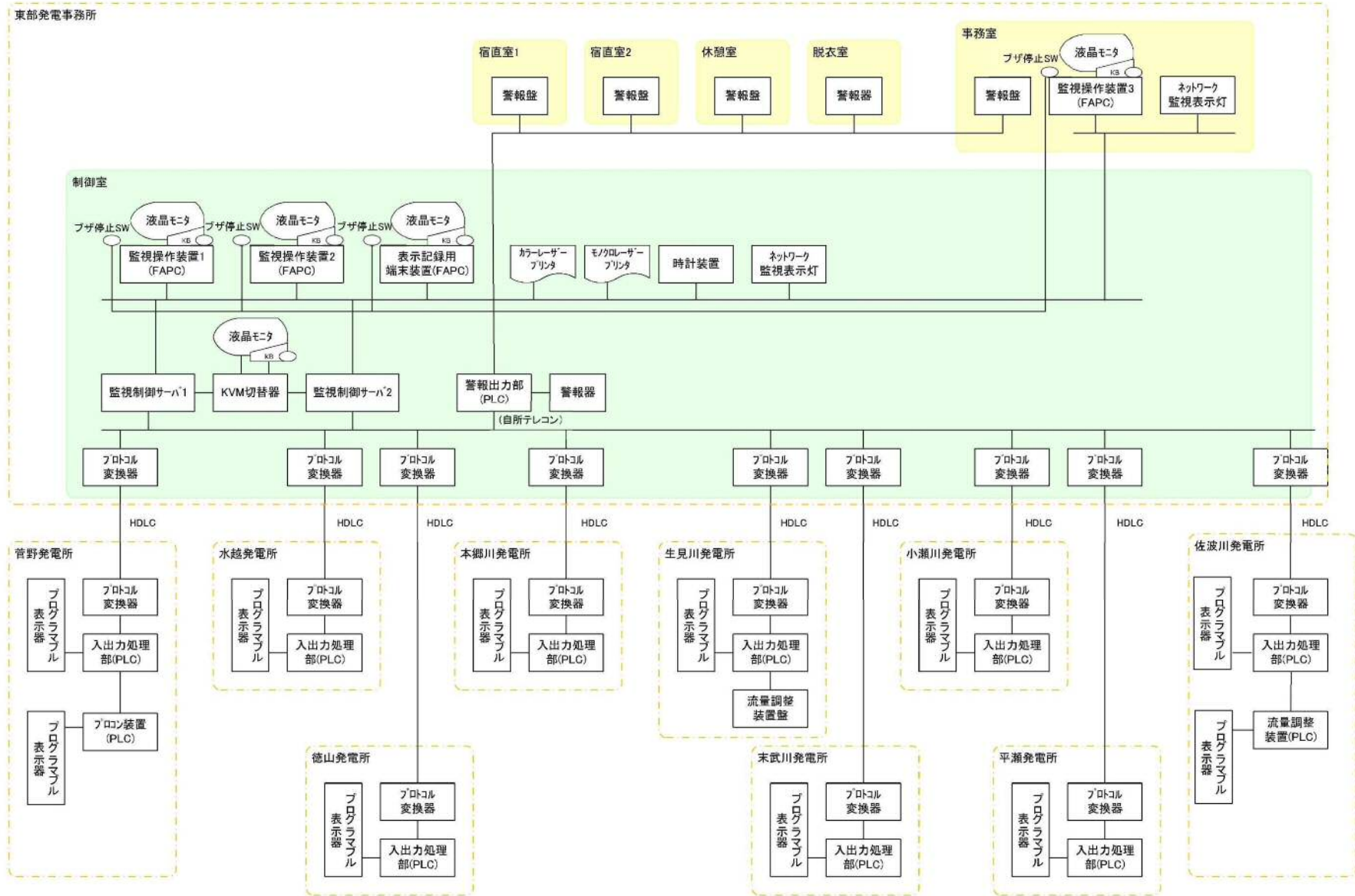
参考資料 8



西部利水事務所施設第二課 システム構成図

参考資料 9





既存監視制御装置信号点数表

施設	施設分類	親局	子局	孫局	信号点数						カメラ	備考	
					AI	AO	PI	BCD入力	BCD出力	DI			DO
小瀬川工業用水道事務所		○											
ユーザー1・2	給水		○		9	2		2		46	18		
ユーザー3	給水		○		1			1					
受電設備・ポンプ設備・取水設備	取水		直送		60	2	4			186	45		
合計					70	4	4	3	0	232	63	0	
小瀬川工業用水道事務所柳井分室		○											
日積浄水場（上水浄水場）	配水		○		5	1					1		
調圧槽	配水		○		14	1				124	25		
減圧バルブ	配水		○		11	1				72	19		
ユーザー1	給水		○		5	1				43	6		
ユーザー2	給水		○		4	1				41	5		
センター	その他		直送							8	5		
合計					39	5	0	0	0	288	61	0	
周南工業用水道事務所		○											
間上逆調整池	送水		○		5	1	0			35	12	2	
川崎分水場	送水		○		31	5	3			277	110	2	
西配水槽	配水		○		24	2	2			55	22		
ユーザー1	給水		○		10	1	0			87	43		
ユーザー2	給水		○		4	1	0			49	9		
ユーザー3	給水		○		4	1	1			24	7		
ユーザー4	給水		○		4	1	0			48	9		
ユーザー5	給水		○		5	1	0			50	8		
ユーザー6	給水		○		5	1	0			47	10		
ユーザー7	給水		○		10	2	0			98	14		
ユーザー8	給水		○		5	1	0			50	9		
ユーザー9	給水		○		10	2	0			91	18		
ユーザー10	給水		○		4	1	0			49	9		
ユーザー11	給水		○		8	1	1			55	9		
ユーザー12	給水		○		5	1	0			49	9		
ユーザー13	給水		○		5	1	0			50	6		
ユーザー14	給水		○		4	1	0			49	9		
ユーザー15	給水		○		10	3	0			93	17		
ユーザー16	給水		○		9	2	0			93	17		
ユーザー17	給水		○		5	1	0			50	9		
ユーザー18	給水		○		4	1	1			24	9		
ユーザー19	給水		○		7	1	0			56	13		
ユーザー20	給水		○		4	0	0			41	6		

既存監視制御装置信号点数表

施設	施設分類	親局	子局	孫局	信号点数						カメラ	備考	
					AI	AO	PI	BCD入力	BCD出力	DI			DO
末武配水場	配水		○		5	1	1			24	10		
水越ダム	取水		○		7	0	0			41	0		
向道ダム	取水		○		33	0	0			726	0		
菅野ダム	取水		○		0	0	0			255	0		
ユーザー2 1	給水		○		5	1	0			47	9		
ユーザー2 2	給水		○		5	1	0			48	8		
ユーザー2 3	給水		○		5	1	0			49	9		
ユーザー2 4	給水		○		5	1	0			49	8		
富田配水場	配水		○		14	0	2			147	91		
夜市川取水場	取水		○		46	0	3			315	105	3	
川崎取水場	取水		○		50	7	2			500	100	2	
川本接合井	送水		○		6	3	1			152	110	1	
川上接合井	送水		○		13	0	2			174	127	1	
和田取水場	取水		○		12	0	2			206	106	1	
大迫田配水場	配水		○		9	1	2			53	11		
御屋敷山配水池	配水		○		31	9	4			130	43	1	
末武取水場	取水		○		22	1	1			216	53	1	
島田ポンプ場	取水		○		37	4	2			180	50	1	
島田接合井	送水		○		8	1	0			9	4		
徳山分水池	送水		直送		27	10	0			147	63		
徳山発電所・興元寺ポンプ場	その他		直送		3	0	0			10	4		
センター	その他		直送		8	0	3			33	20		
合計					533	73	33	0	0	5,031	1,315	15	
佐波川工業用水道事務所		○											
迫戸ポンプ場	取水		○		41	1	4			180	80		
敷山配水池	配水		○		17	7	1			39	6		
ユーザー1	給水		○		5	1	1			14	4		
ユーザー2	給水		○		5	1	1			14	4		
ユーザー3	給水		○		5	1	1			15	4		
ユーザー4	給水		○		5	1	1			14	4		
ユーザー5	給水		○		5	1	1			14	4		
ユーザー6	給水		○		5	1	1			14	4		
ユーザー7	給水		○		5	1	1			14	4		
ユーザー8	給水		○		4	1	1			14	4		
ユーザー9	給水		○		8	2	2			26	8		
岸津配水場	配水		○		6					32	12		
古祖原第2ポンプ場	取水		○		12					26	10		

既存監視制御装置信号点数表

施設	施設分類	親局	子局	孫局	信号点数						カメラ	備考
					AI	AO	PI	BCD入力	BCD出力	DI		
ユーザー10	給水		○		5	3	1			17	4	
センター	その他		制御LAN		1		1			17	1	
古祖原ポンプ場	取水		制御LAN		34		6			214	42	
合計					163	21	23	0	0	664	195	0
厚東川工業用水道事務所		○										
美祢送水ポンプ場	送水		○		54	9		5		219	102	1
美祢取水ポンプ場	取水			制御LAN	22	3		5		138	18	1
ユーザー1	給水			○	5	1		1		16	15	
ユーザー2	給水			○	5	1		1		16	15	
ユーザー3	給水			○	5	1		1		16	15	
山陽取水ポンプ場	取水		○		99	34		13		363	156	1
山陽配水ポンプ場	配水		○		22	3		4		139	47	
ユーザー4	給水		○		4	1		1		14	10	
ユーザー5	給水		○		5	1		1		15	10	
ユーザー6	給水		○		4	1		1		17	10	
ユーザー7	給水		○		4	1		1		17	10	
東須恵接合点	配水		○		1	1		2		72	27	
ユーザー8	給水		○		11	2		1		34	16	
ユーザー9	給水		○		8	2		2		32	18	
ユーザー10	給水		○		4	1		1		16	9	
ユーザー11	給水		○		10	2		3		46	21	
有帆ポンプ場	送水		○		41	7		17		185	43	
宇部丸山ダム取水塔	取水			○	36			3		140	64	1
宇部丸山送水ポンプ場	送水		○		14	1		2		58	17	
ユーザー12	給水		○		4	1		1		16	9	
ユーザー13	給水		○		4	1		1		16	9	
ユーザー14	給水		○		4	1		1		16	9	
ユーザー15	給水		○		4	1		1		16	9	
ユーザー16	給水		○		4	1		1		16	9	
厚東川ダム	取水		○		6	6		11		32	12	
φ4000流量計室	送水			○				2		2		
宇部丸山ダム側ケート室	送水			直送	4			1		18	10	
二俣瀬発電所	発電所		○		26	7		3		99	29	
平原配水槽	配水		○		28			5		128	83	
末信ポンプ場	取水		○		20			3		44	18	
中山分水槽	送水		○		9					22		
赤川水位局	その他		○		1			1				

既存監視制御装置信号点数表

施設	施設分類	親局	子局	孫局	信号点数						カメラ	備考	
					AI	AO	PI	BCD入力	BCD出力	DI			DO
センター	その他												
合計	33				468	90	0	96	0	1,978	820	4	
西部利水事務所		○											
木屋川発電所	発電所		○		31	6	3	7	5	143	18	4	
一ノ瀬雨量局	その他		○							4			
長正司水位局	その他		○					1		4			
石町水位局	その他		○					1		4			
上大野水位局	その他		○					1		4			
湯の原ダム	取水		直送		38	4	2	13		227	34	5	
大野ポンプ場	送水		○		8	1	0			30	10		
王喜配水池	配水		○		4	1	0			10	4		
清末配水池	配水		○		3	0	0			20	1	1	小月配水池設置
第3分水槽	送水		○		2	0	0			16	1		
第5分水槽	送水		○		4	1	1			32	2	1	
ユーザー1	給水		○		3	1	1			28	2		
ユーザー2	給水		○		4	1	1			23	2		
ユーザー3	給水		○		4	1	1			29	2		
ユーザー4	給水		○		4	1	1			16	2		
ユーザー5	給水		○		4	1	1			29	2		
ユーザー6	給水		○		3	1	1			16	2		
合計					112	19	12	23	5	635	82	11	
西部利水事務所施設第二課		○											
新阿武川発電所	発電所		○				4			117	13	1	
相原ダム・相原発電所	発電所 逆調整池		○		22		1	4		51	12	6	
合計					22	0	5	4	0	168	25	7	
東部発電事務所		○											
菅野発電所	発電所		○		30		4	55	1	122	14	2	
水越発電所・水越ダム	発電所 逆調整池		○				5	43	1	113	8	3	
徳山発電所	発電所		○		41		4			102	11	4	
本郷川発電所	発電所		○		21		4			78	7	2	
生見川発電所	発電所		○		24	2	4	2		99	9	2	
小瀬川発電所	発電所		○				4	24	1	68	9	2	
末武川発電所	発電所		○		25		4	8	2	92	9	2	
佐波川発電所	発電所		○		39		8	3	7	209	29	2	
平瀬発電所	発電所		○		31	1	4	20	2	105	12		
合計					211	3	41	155	14	988	108	19	