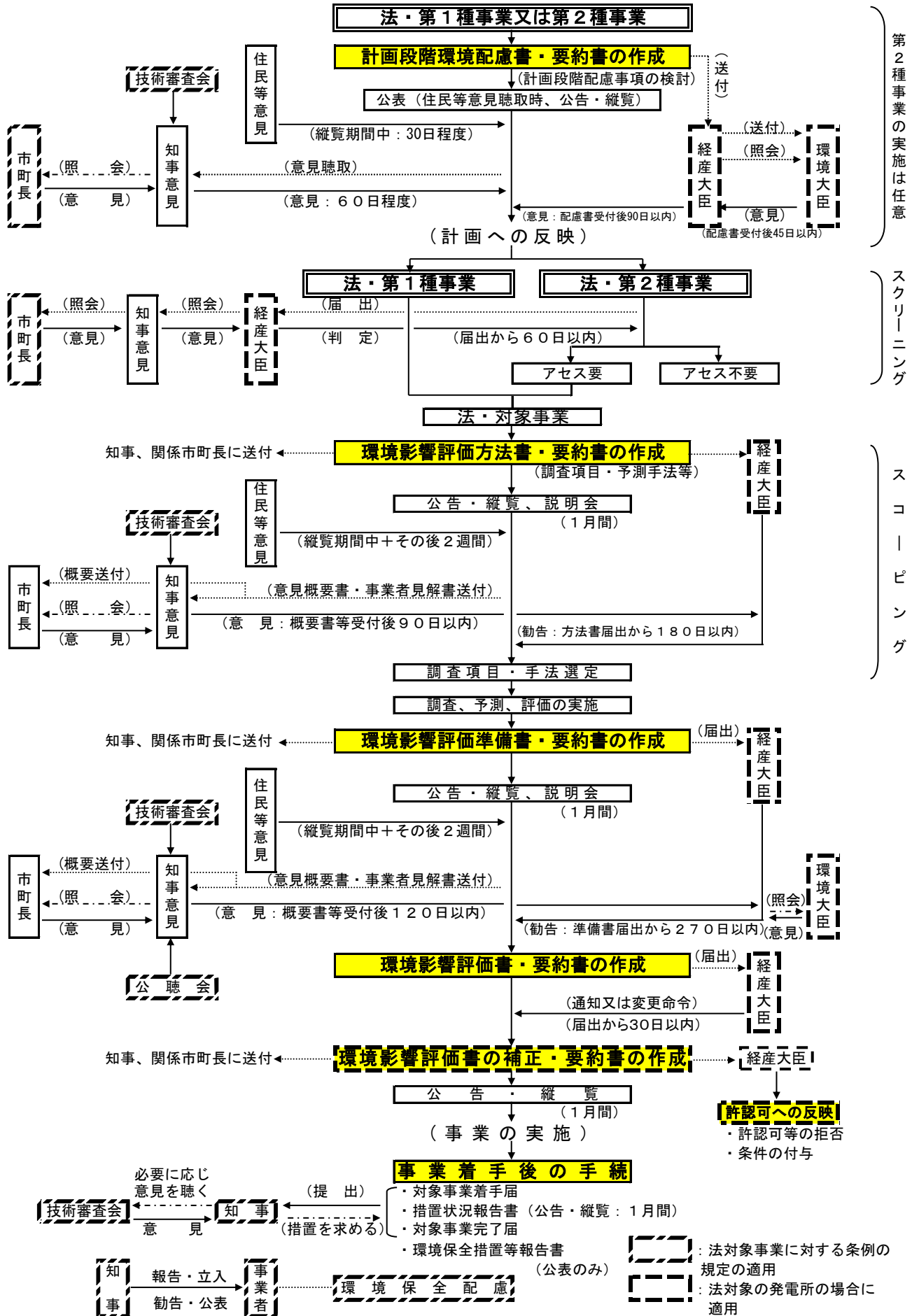


環境影響評価法の対象となる事業（発電所）に関する手続フロー



第2種事業の実施は任意

スクリーニング

スコアピング

 : 法対象事業に対する条例の規定の適用
 : 法対象の発電所の場合に適用