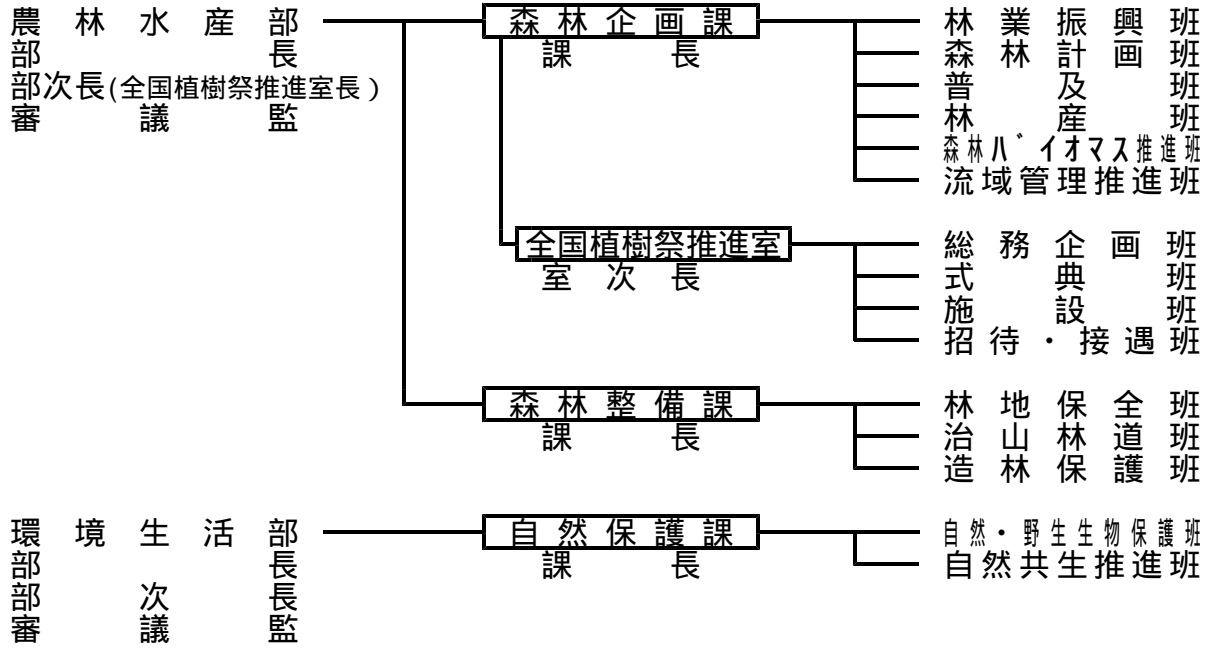


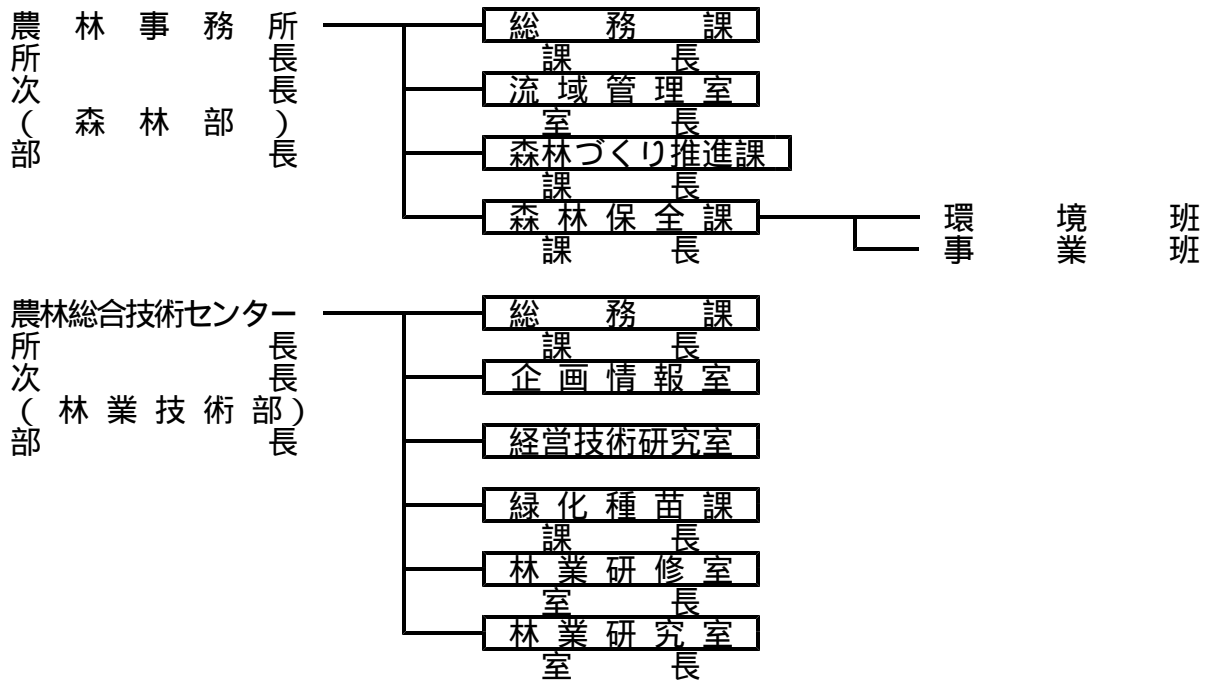
# 林務関係行政機構

(平成23年4月1日現在)

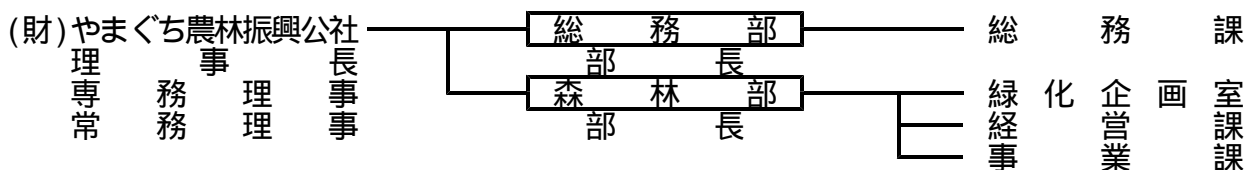
## 1 本 庁



## 2 出 先



## 3 その他



#### 4 職員配置状況調

区分	職名 所属名	事務		技術（林業）			現業			合計 A + B + C
		吏員 A	吏員 B	内訳			運 転 士	農 場 員	計 C	
				一 般	研 究	導 普 及 指 員				
本 庁	森林企画課	5	27	22		5				32
	林業振興班	5	1	1						6
	森林計画班		4	4						4
	普及班		5			5				5
	林産班		4	4						4
	森林ハ・イオマス推進班		3	3						3
	流域管理推進班		4	4						4
	やまぐち農林振興公社		6	6						6
	全国植樹祭推進室	10	6	6						16
	総務企画班	5	1	1						6
	式典班	2	2	2						4
	施設班		2	2						2
	招待・接遇班	3	1	1						4
	森林整備課	3	19	19						22
	林地保全班	3	5	5						8
	治山林道班		6	6						6
	造林保護班		8	8						8
	自然保護課		3	3						3
農林水産政策課		2	2						2	
農村整備課		1	1						1	
技術管理課		1	1						1	
中山間地域づくり推進室		1	1						1	
出 先	農林事務所森林部		111	73		38				111
	岩国		19	12		7				19
	柳井		1	1						1
	周南		15	9		6				15
	山口		23	16		7				23
	美祿		14	9		5				14
	下関		21	14		7				21
	長門		1	1						1
	萩		17	11		6				17
	農林総合技術センター		16	4	9	3				16
	林業技術部		13	4	6	3				13
	企画情報室		1		1					1
経営技術研究室		2		2					2	
長門土木建築事務所		1	1						1	
計		18	188	133	9	46				206